
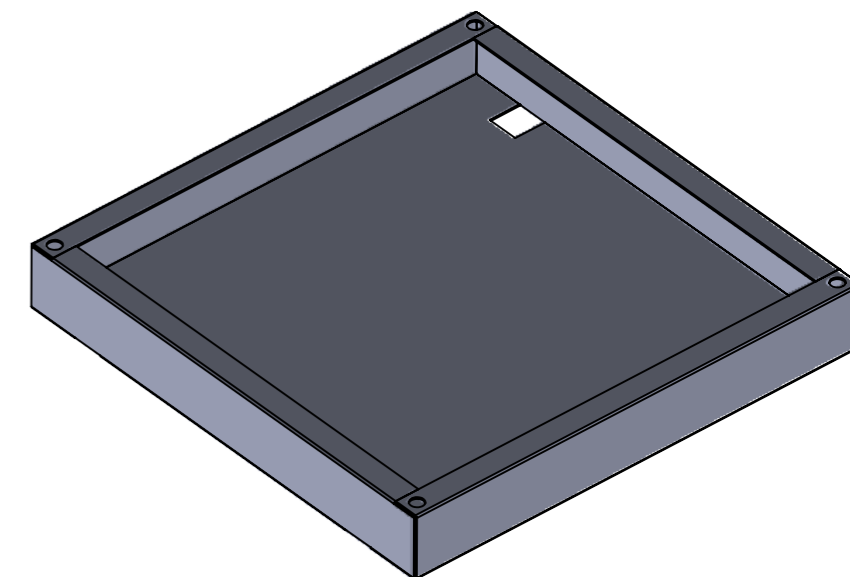
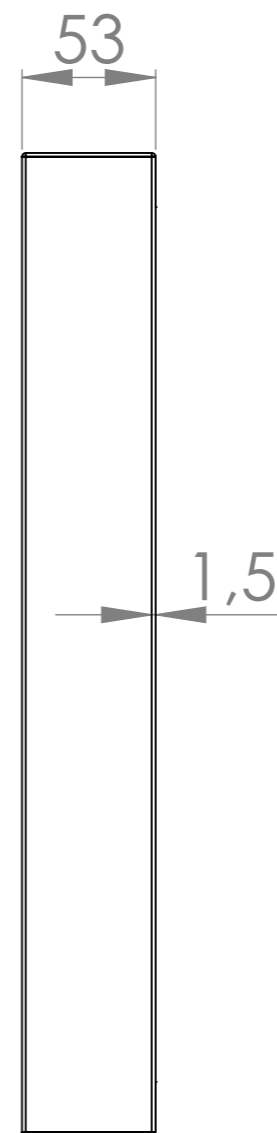
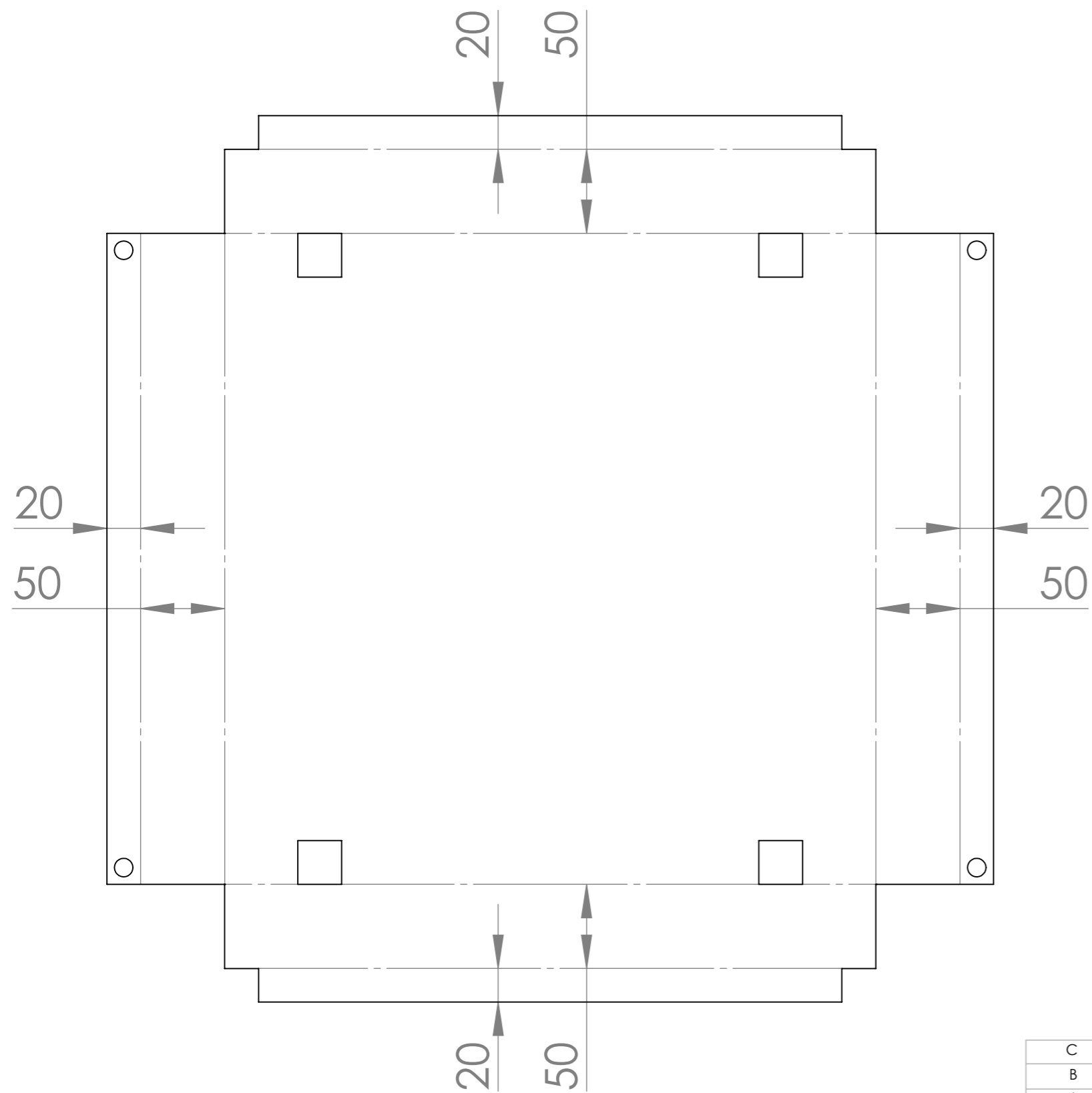

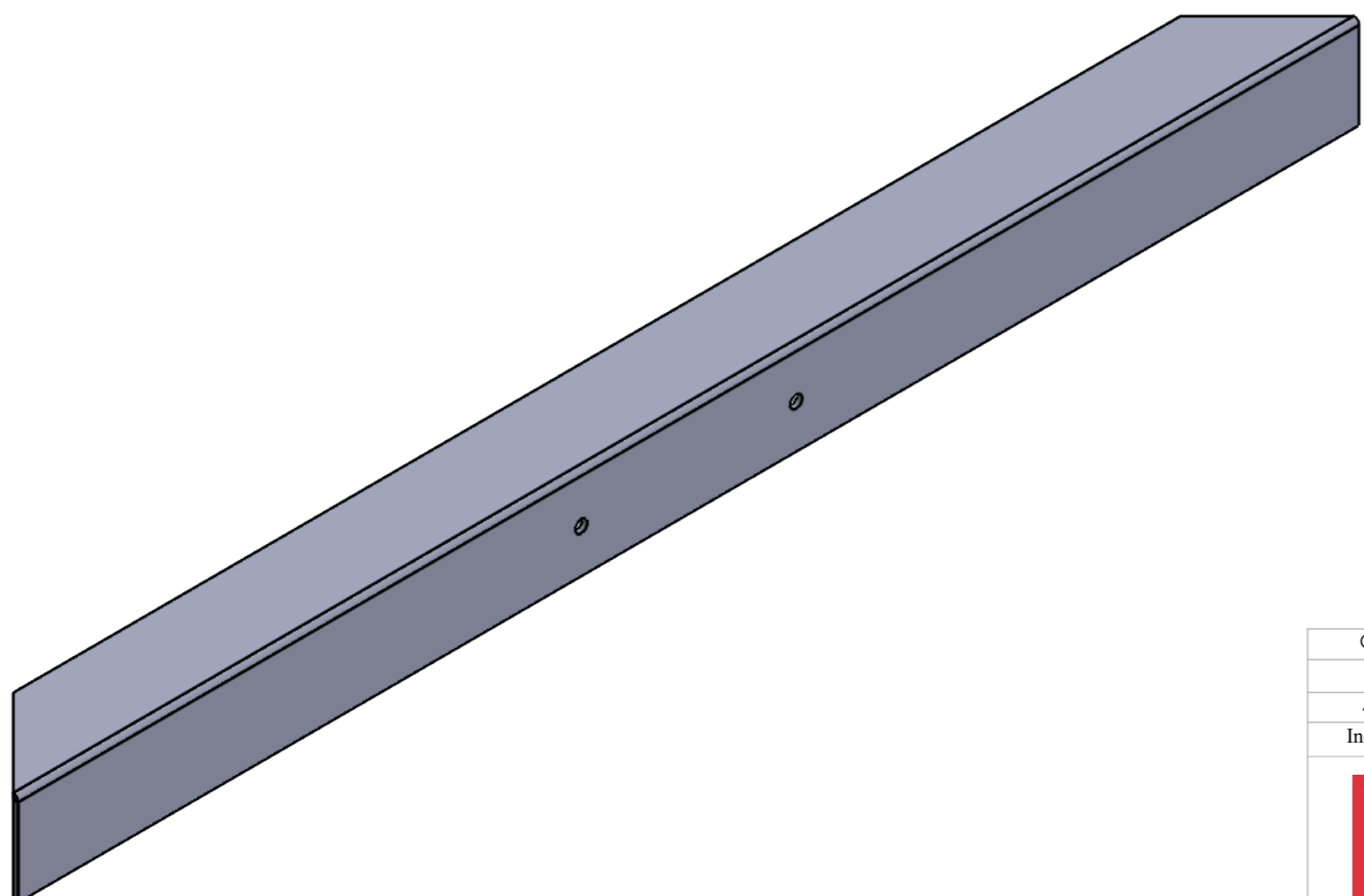
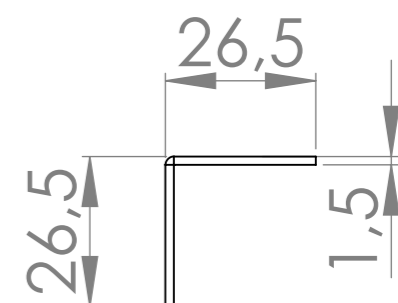
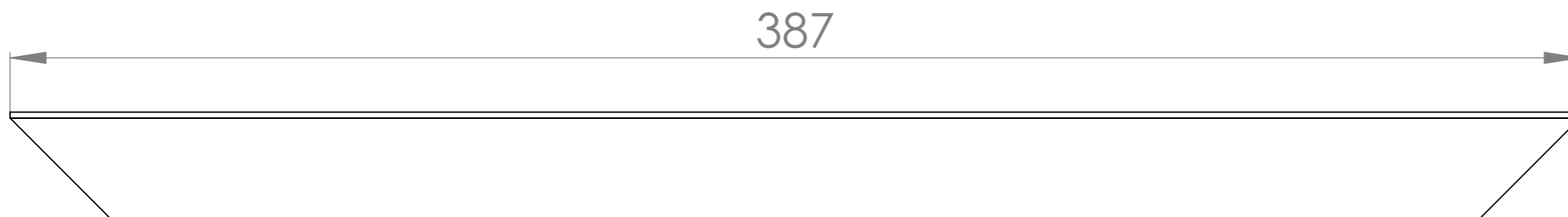


C			
B			
A	17/02/2023	M.MUTIN	1 ^o édition
Indice	Date	Dessinateur	MODIFICATIONS
			Ensemble : RBA120 2023
Matière : Acier			Echelle : 1:7
Réf : RBA120 2023			Indice : A
Ce plan est la propriété exclusive de la société LE MARQUIER et ne peut être ni reproduit ni communiqué à des tiers sans autorisation écrite.			



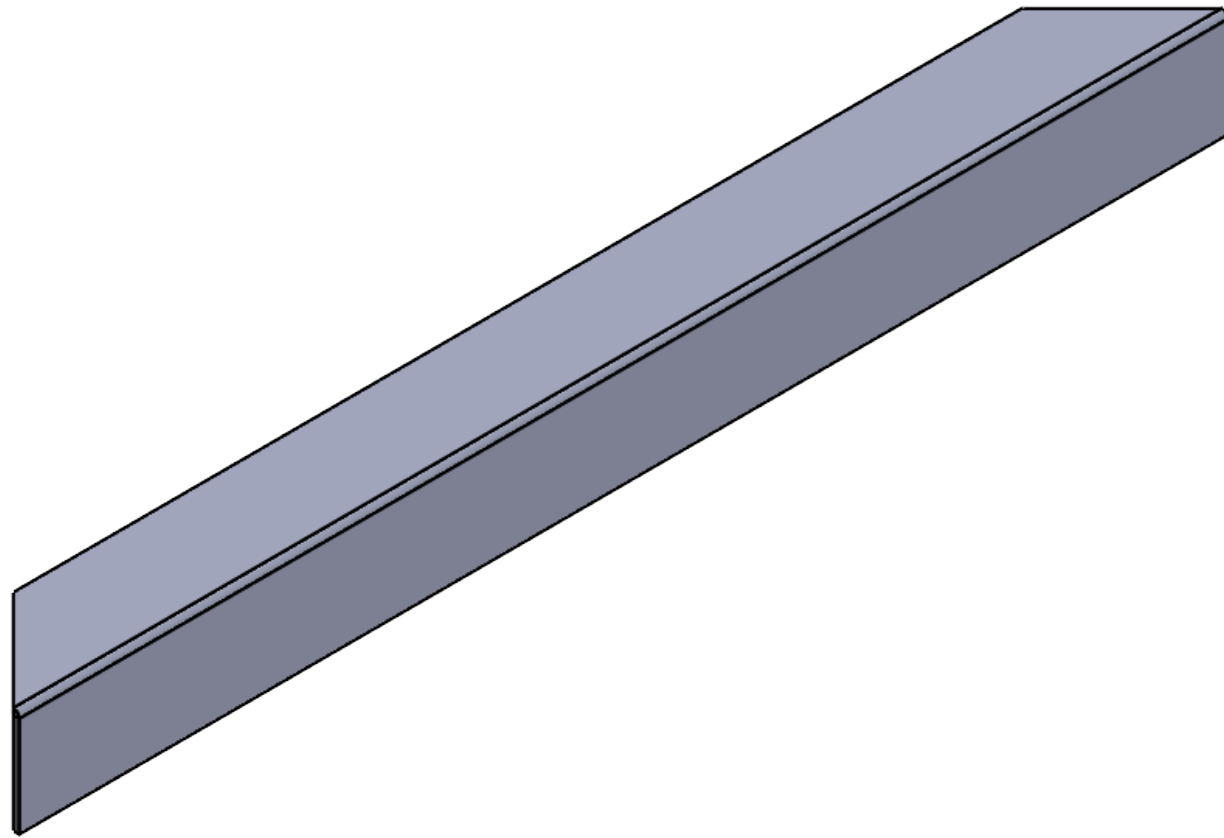
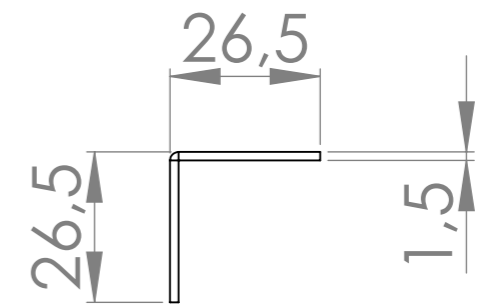
Tolérance générale = $\pm 0,1$ mm
 Tolérance des angles = $\pm 0,5^\circ$
 Les angles de pliage sont de 90° sauf spécifiés

C			
B			
A	17/02/2023	M.MUTIN	1° édition
Indice	Date	Dessinateur	MODIFICATIONS
			Ensemble :
			RBA120 2023
Matière : Acier			Sous-Ensemble : Socle
			Echelle : 1:3
			Réf : 1234002C
			Indice : A
Ce plan est la propriété exclusive de la société LE MARQUIER et ne peut être ni reproduit ni communiqué à des tiers sans autorisation écrite.			



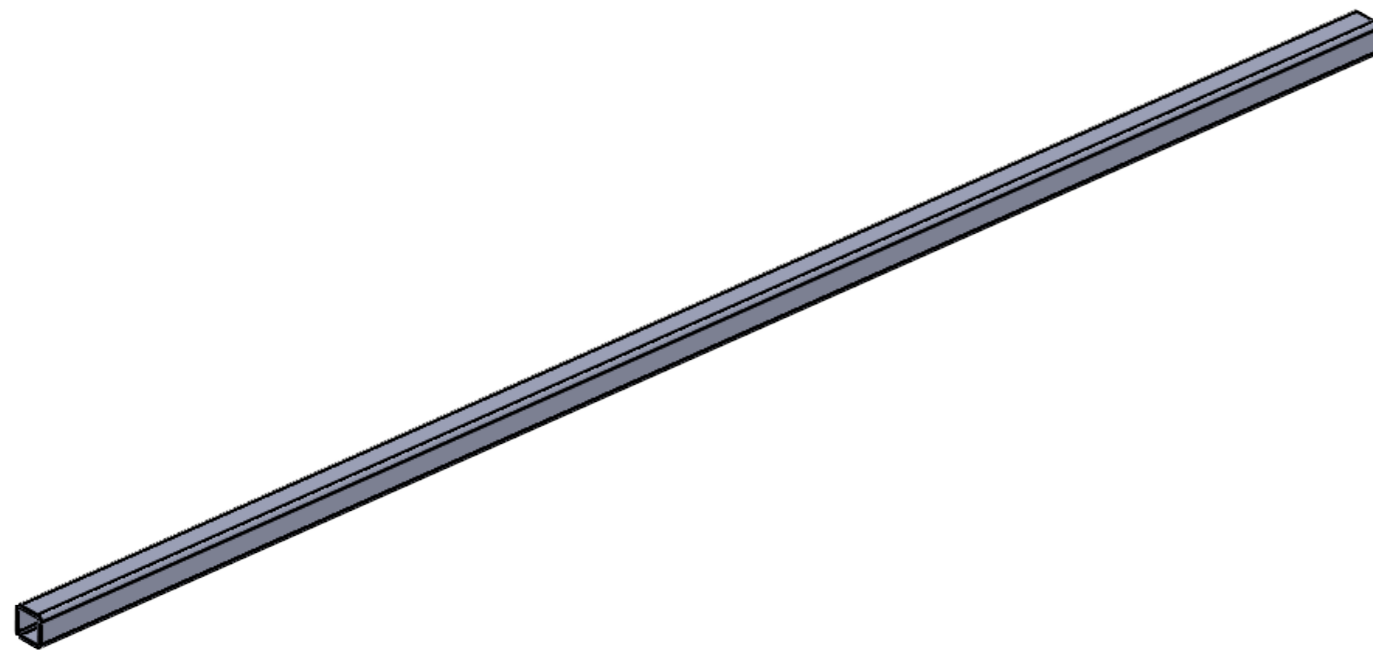
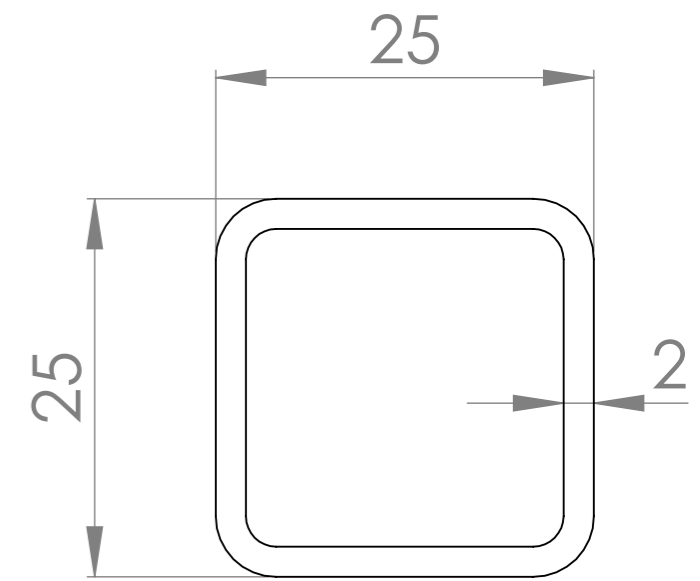
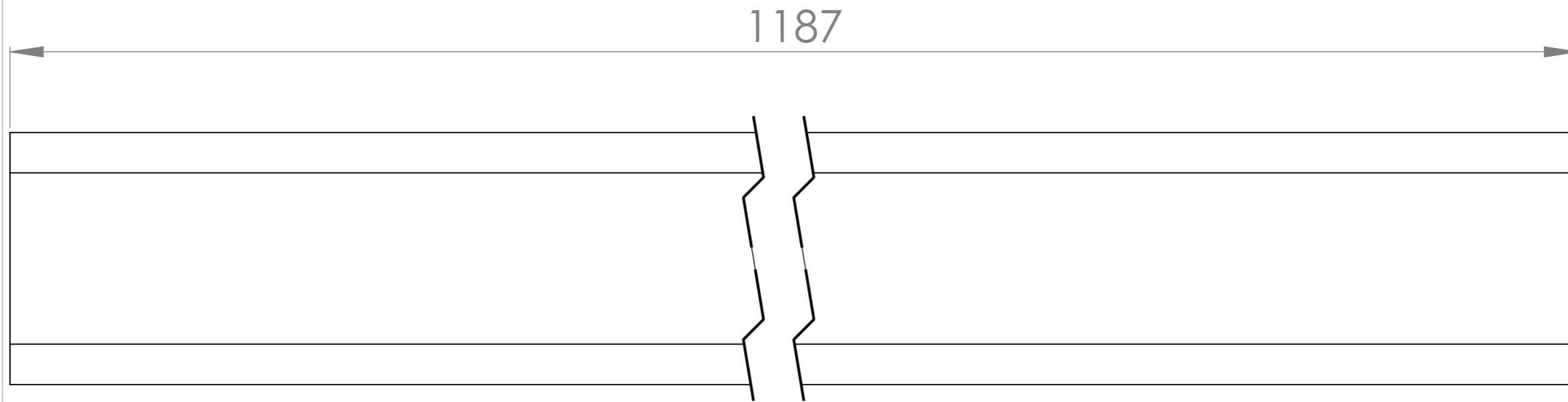
Tolérance générale = $\pm 0,1$ mm
 Tolérance des angles = $\pm 0,5^\circ$
 Les angles de pliage sont de 90° sauf spécifiés

C			
B			
A	17/02/2023	M.MUTIN	1 ^{er} édition
Indice	Date	Dessinateur	MODIFICATIONS
			Ensemble :
			RBA120 2023
Matière : Acier			Sous-Ensemble : Renfort supérieur 1/2
			Echelle : 3:4
Réf : 1234005B		Indice : A	
Ce plan est la propriété exclusive de la société LE MARQUIER et ne peut être ni reproduit ni communiqué à des tiers sans autorisation écrite.			




Tolérance générale = $\pm 0,1$ mm
 Tolérance des angles = $\pm 0.5^\circ$
 Les angles de pliage sont de 90° sauf spécifiés

C			
B			
A	17/02/2023	M.MUTIN	1 ^o édition
Indice	Date	Dessinateur	MODIFICATIONS
			Ensemble :
			RBA120 2023
Matière : Acier			Sous-Ensemble : Renfort supérieur 2/2
			Echelle : 3:4
Réf : 1234003B		Indice : A	
Ce plan est la propriété exclusive de la société LE MARQUIER et ne peut être ni reproduit ni communiqué à des tiers sans autorisation écrite.			



Tolérance générale = $\pm 0,1$ mm
 Tolérance des angles = $\pm 0.5^\circ$
 Les angles de pliage sont de 90° sauf spécifiés

X4

C			
B			
A	17/02/2023	M.MUTIN	1° édition
Indice	Date	Dessinateur	MODIFICATIONS
			Ensemble :
			RBA120 2023
			Sous-Ensemble : Tubes
			Echelle : 2:1
Matière : Acier		Réf : 1234001A	Indice : A
Ce plan est la propriété exclusive de la société LE MARQUIER et ne peut être ni reproduit ni communiqué à des tiers sans autorisation écrite.			