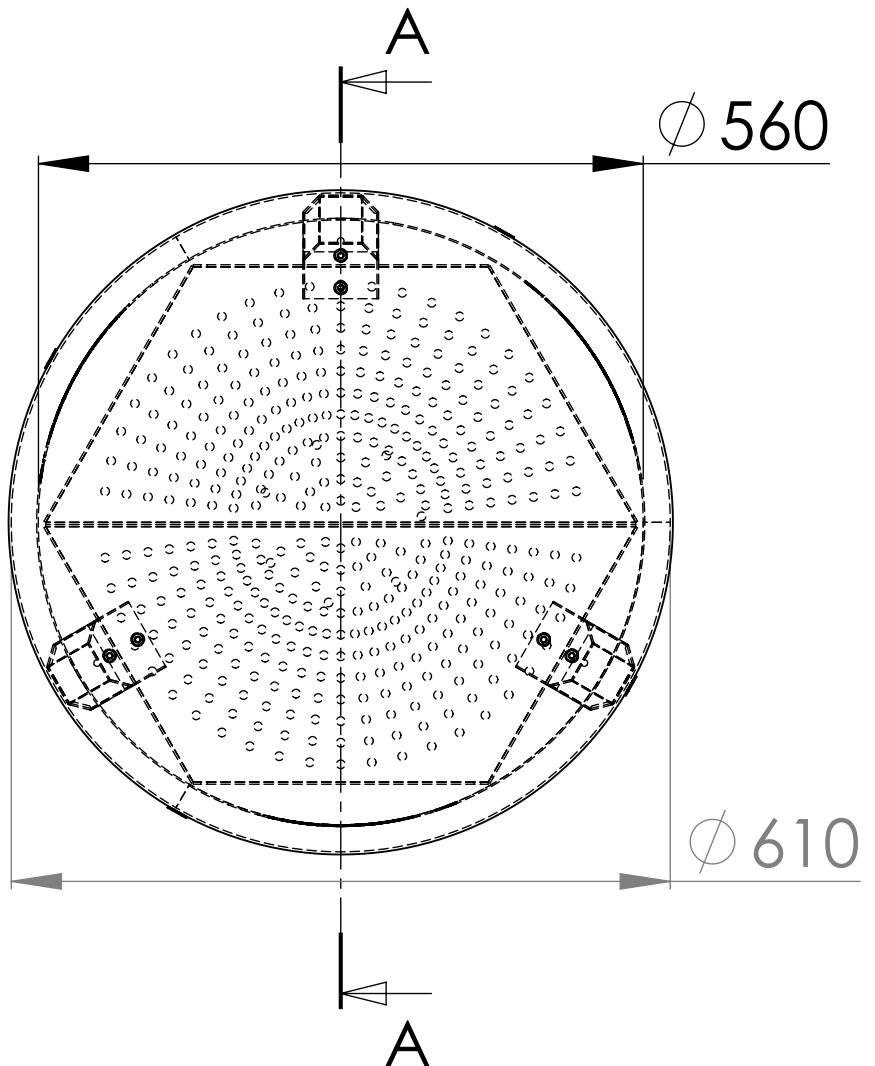


A-A (1 : 7)



C			
B			
A	15/02/2023	V.MAUHE	1° édition
Indice	Date	Dessinateur	MODIFICATIONS



Ensemble : **Braséro  
BR60E13C**

Matière : Acier    Traitement : PEINTURE Epoxy

Echelle : 1/5

**A**