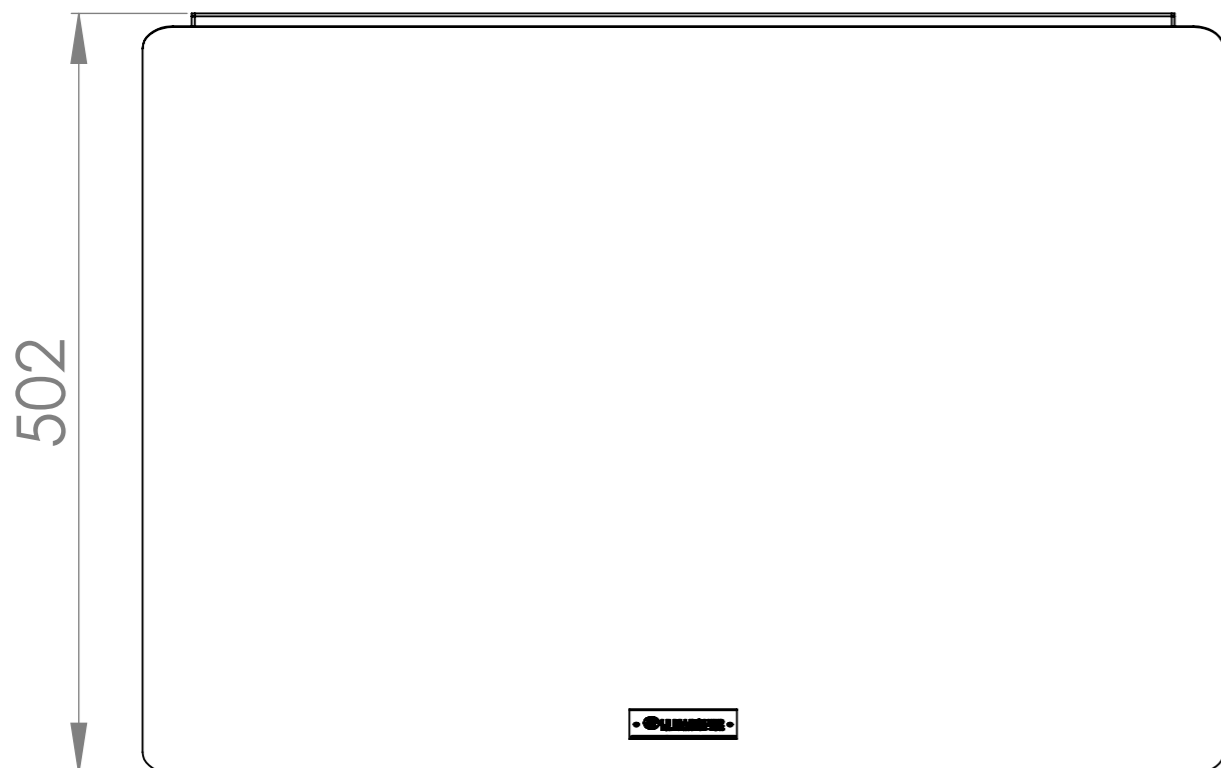
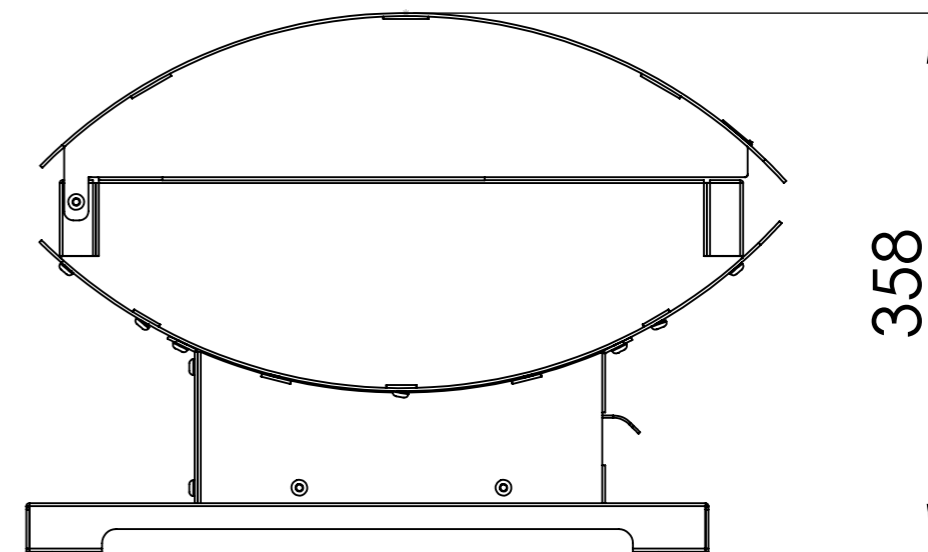
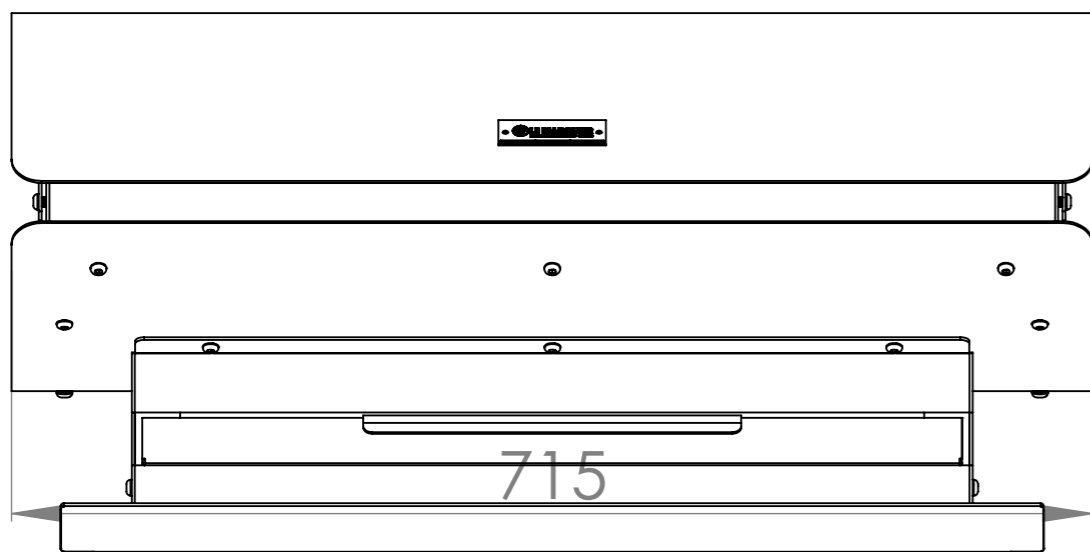


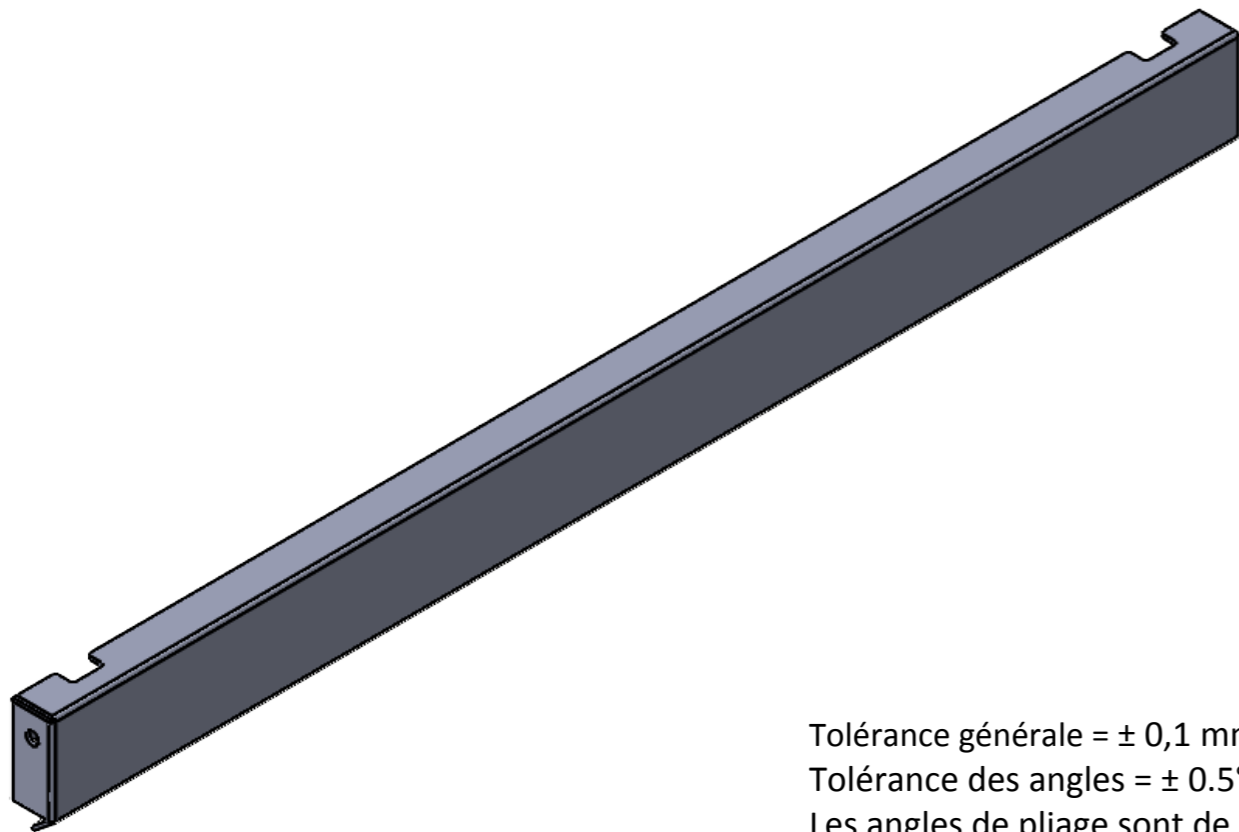
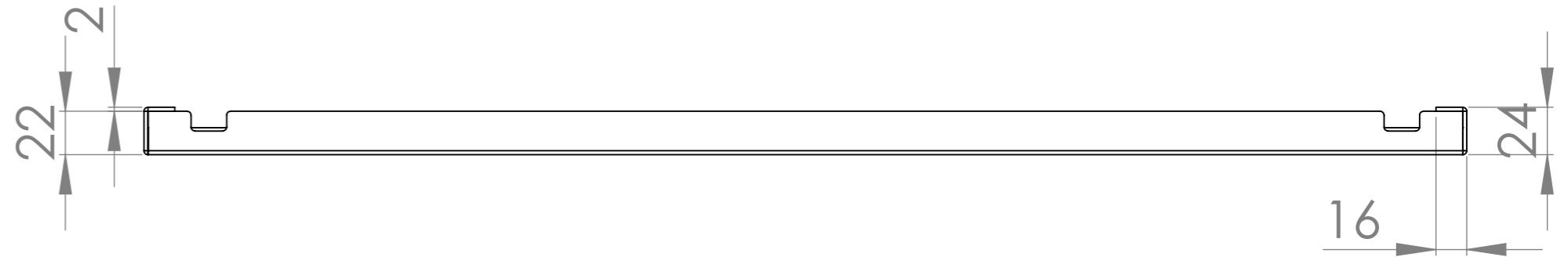
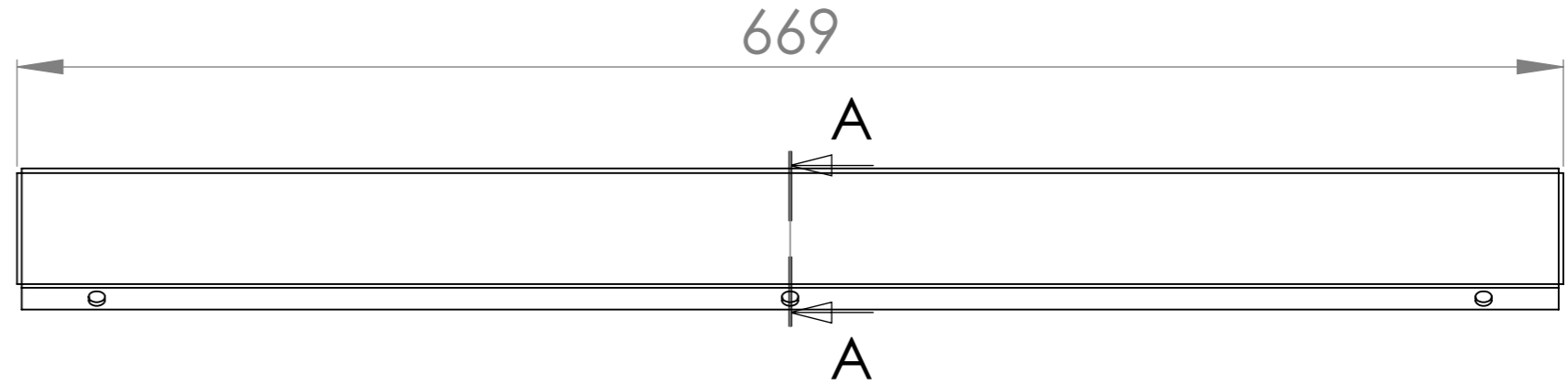
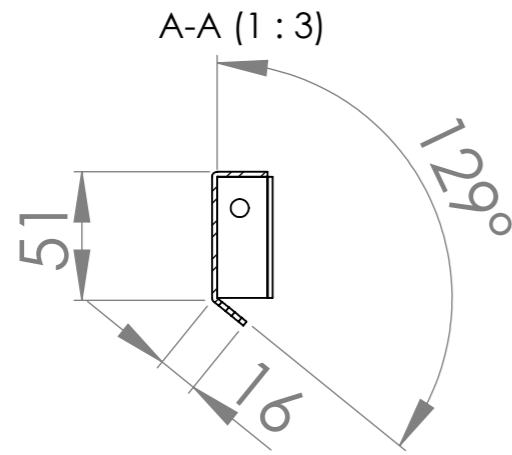
Tolérance générale = $\pm 0,1$ mm
 Tolérance des angles = $\pm 0,5^\circ$
 Les angles de pliage sont de 90° sauf spécifiés

C			
B			
A	28/03/2022	F.ALLAFORT	1° édition
Indice	Date	Dessinateur	MODIFICATIONS
			Ensemble : Le Barbecue Français BFXL60D V2
			Sous-Ensemble : Encombrement
Matière : Acier / Inox			Echelle : 1:8
Réf : BFXL60D V2			Indice : A
Ce plan est la propriété exclusive de la société LE MARQUIER et ne peut être ni reproduit ni communiqué à des tiers sans autorisation écrite.			



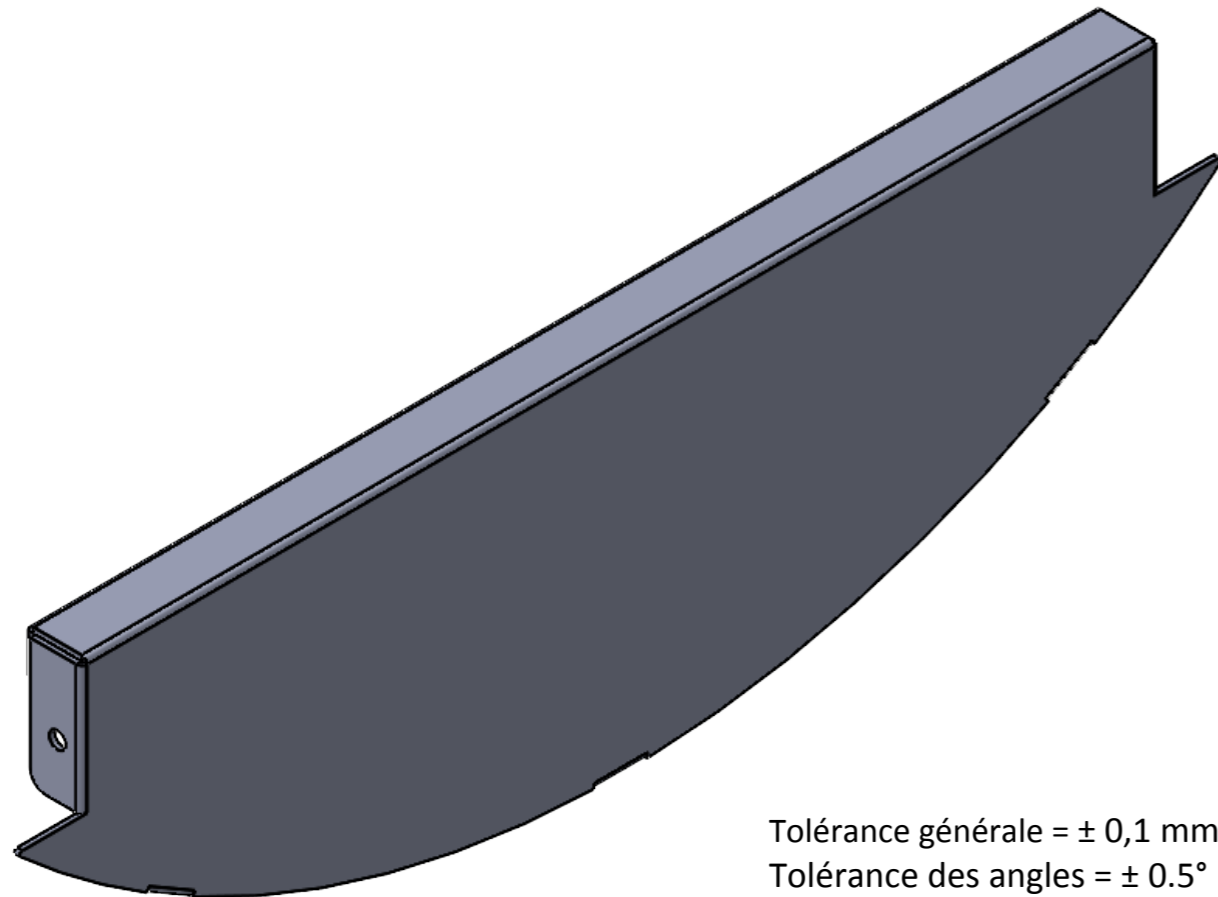
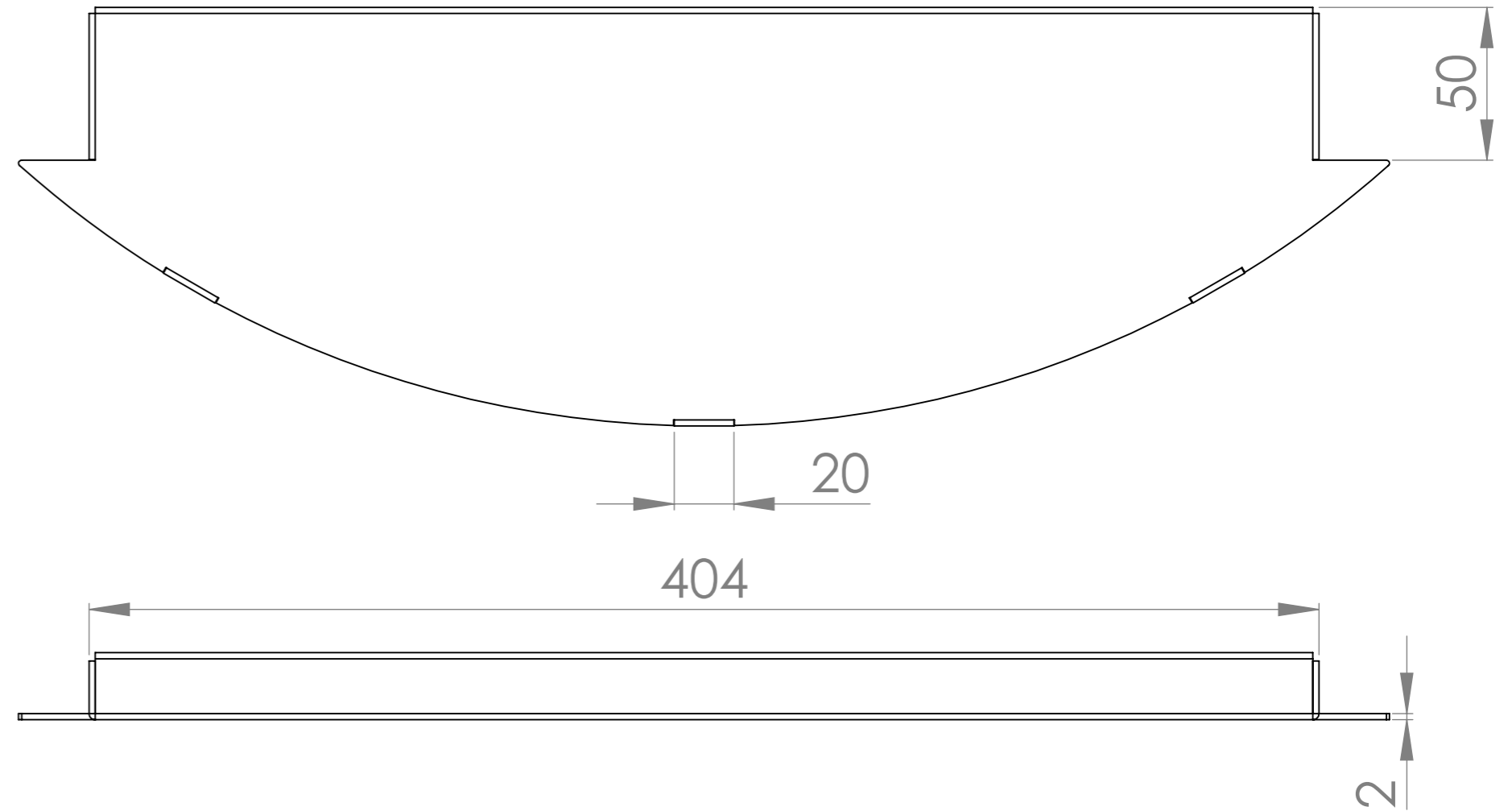
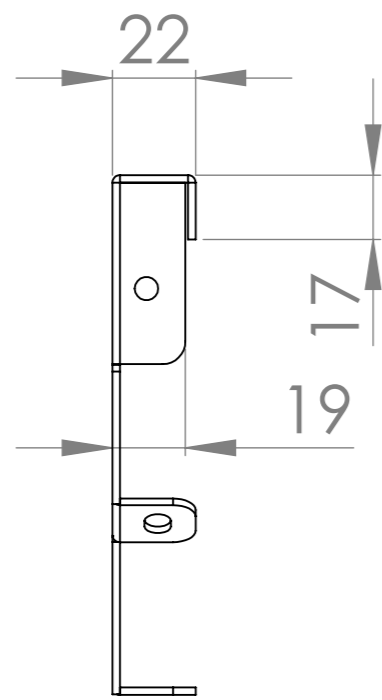
Tolérance générale = $\pm 0,1$ mm
 Tolérance des angles = $\pm 0,5^\circ$
 Les angles de pliage sont de 90° sauf spécifiés

C			
B			
A	28/03/2022	F.ALLAFORT	1 ^o édition
Indice	Date	Dessinateur	MODIFICATIONS
			Ensemble : Le Barbecue Français BFXL60D V2
			Sous-Ensemble : Encombrement
Matière : Acier / Inox			Echelle : 1:8
			Réf : BFXL60D V2
			Indice : A
Ce plan est la propriété exclusive de la société LE MARQUIER et ne peut être ni reproduit ni communiqué à des tiers sans autorisation écrite.			




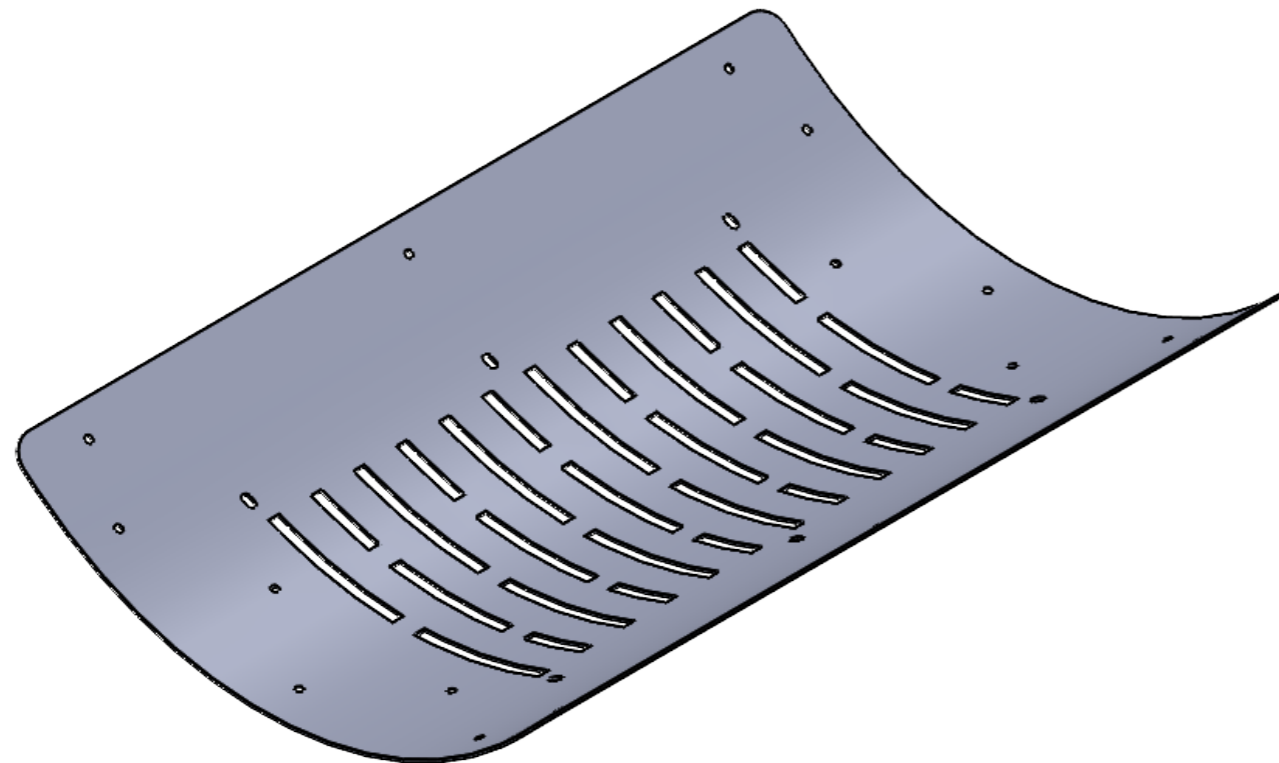
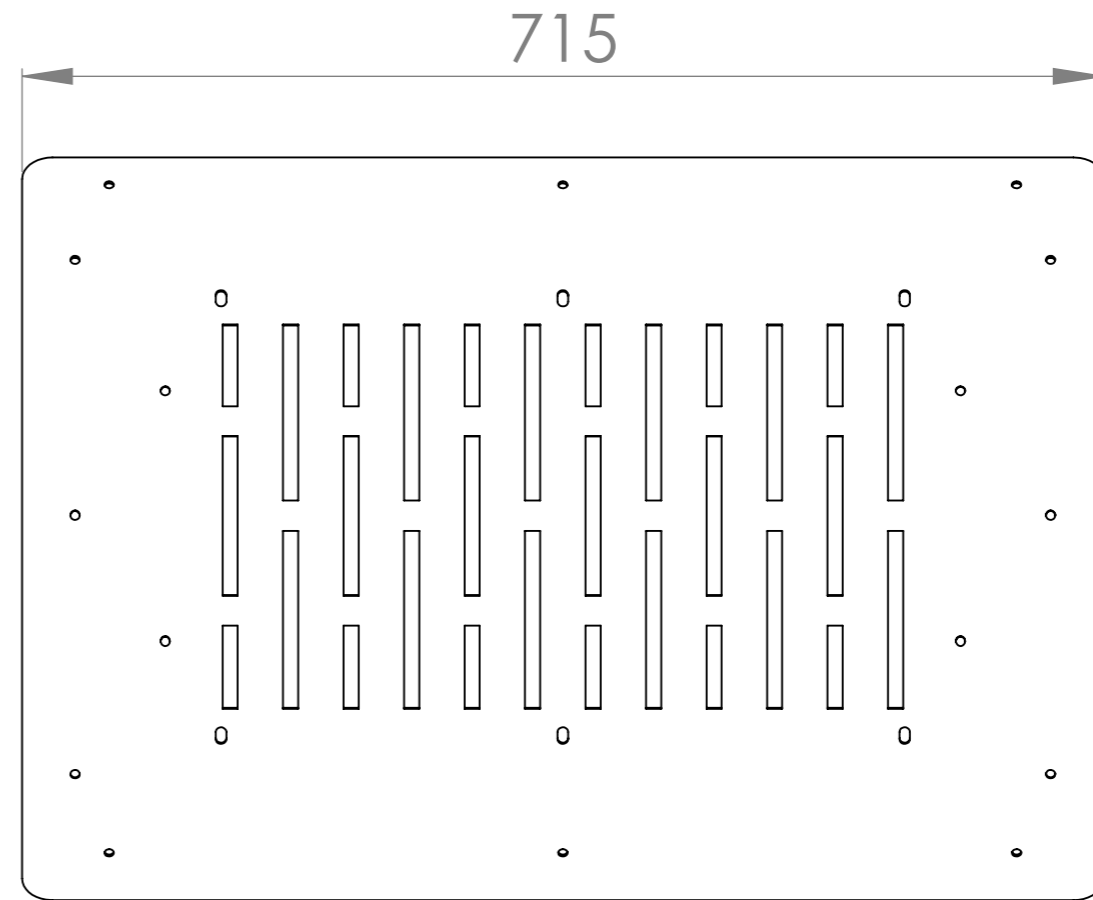
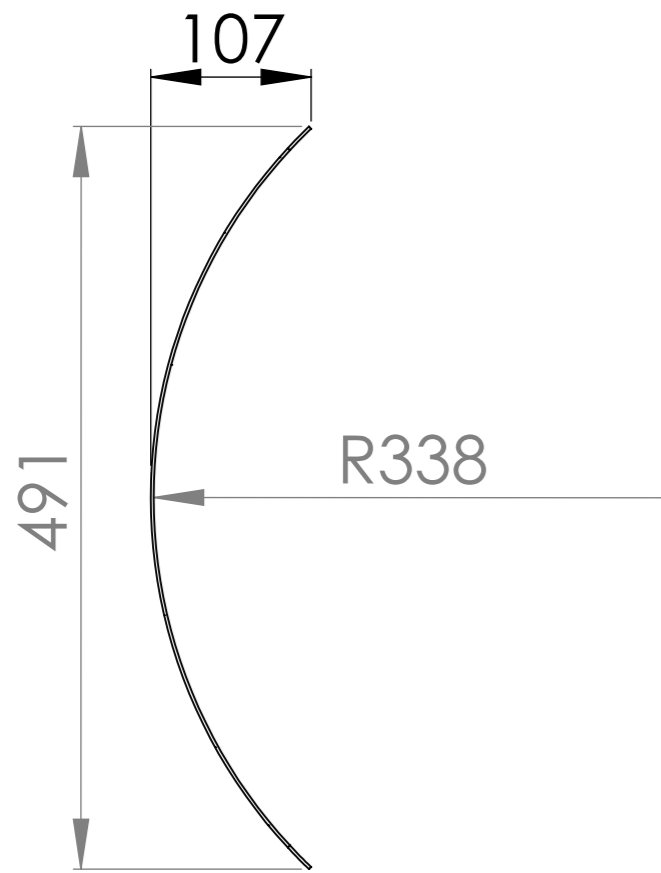
Tolérance générale = $\pm 0,1$ mm
 Tolérance des angles = $\pm 0,5^\circ$
 Les angles de pliage sont de 90° sauf spécifiés

C			
B			
A	28/03/2022	F.ALLAFORT	1 ^o édition
Indice	Date	Dessinateur	MODIFICATIONS
			Ensemble :
			Le Barbecue Français BFXL60D V2
Matière : Acier			Echelle : 1:3
Réf : 0146001C		Indice : C	
Ce plan est la propriété exclusive de la société LE MARQUIER et ne peut être ni reproduit ni communiqué à des tiers sans autorisation écrite.			



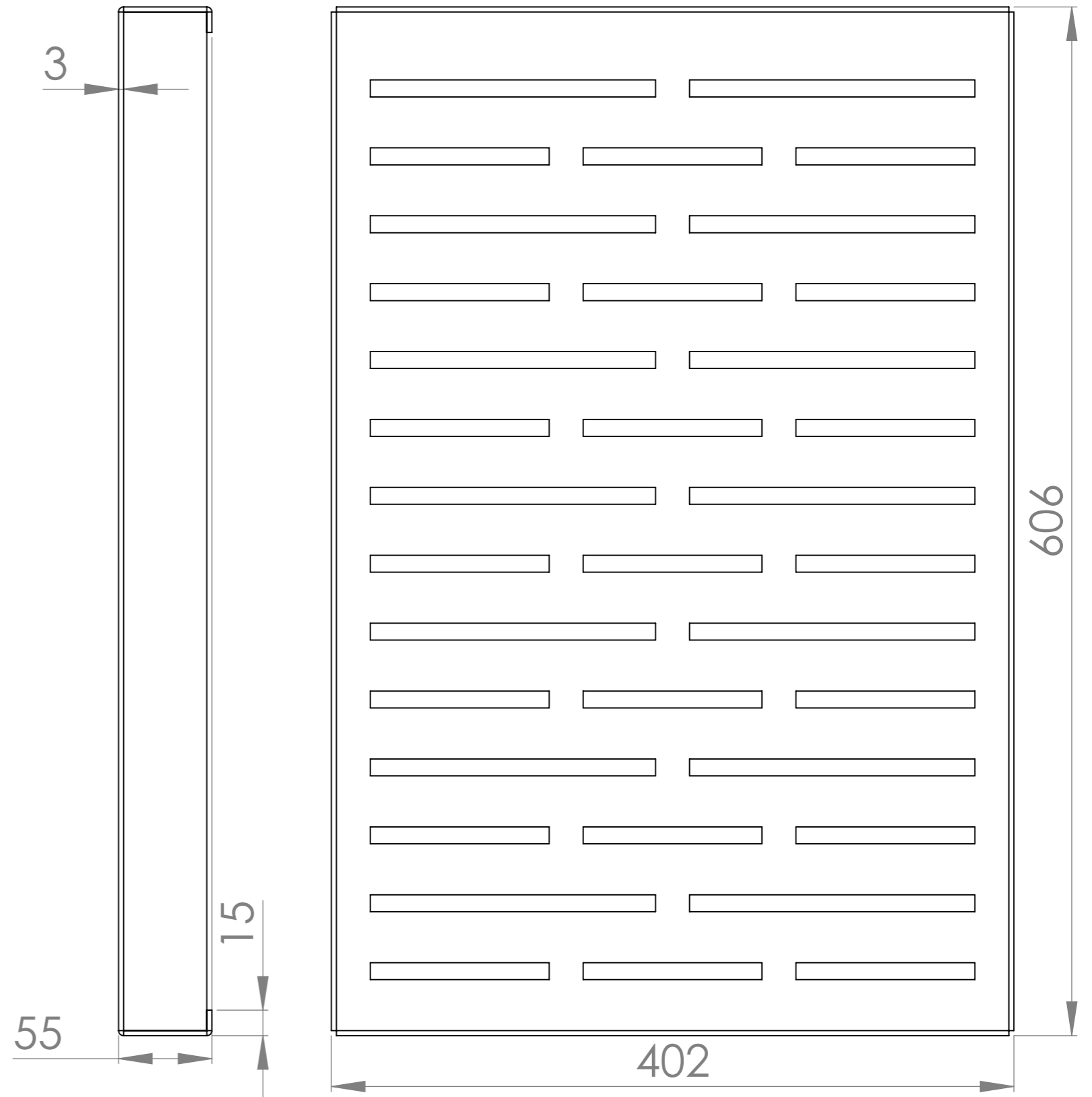
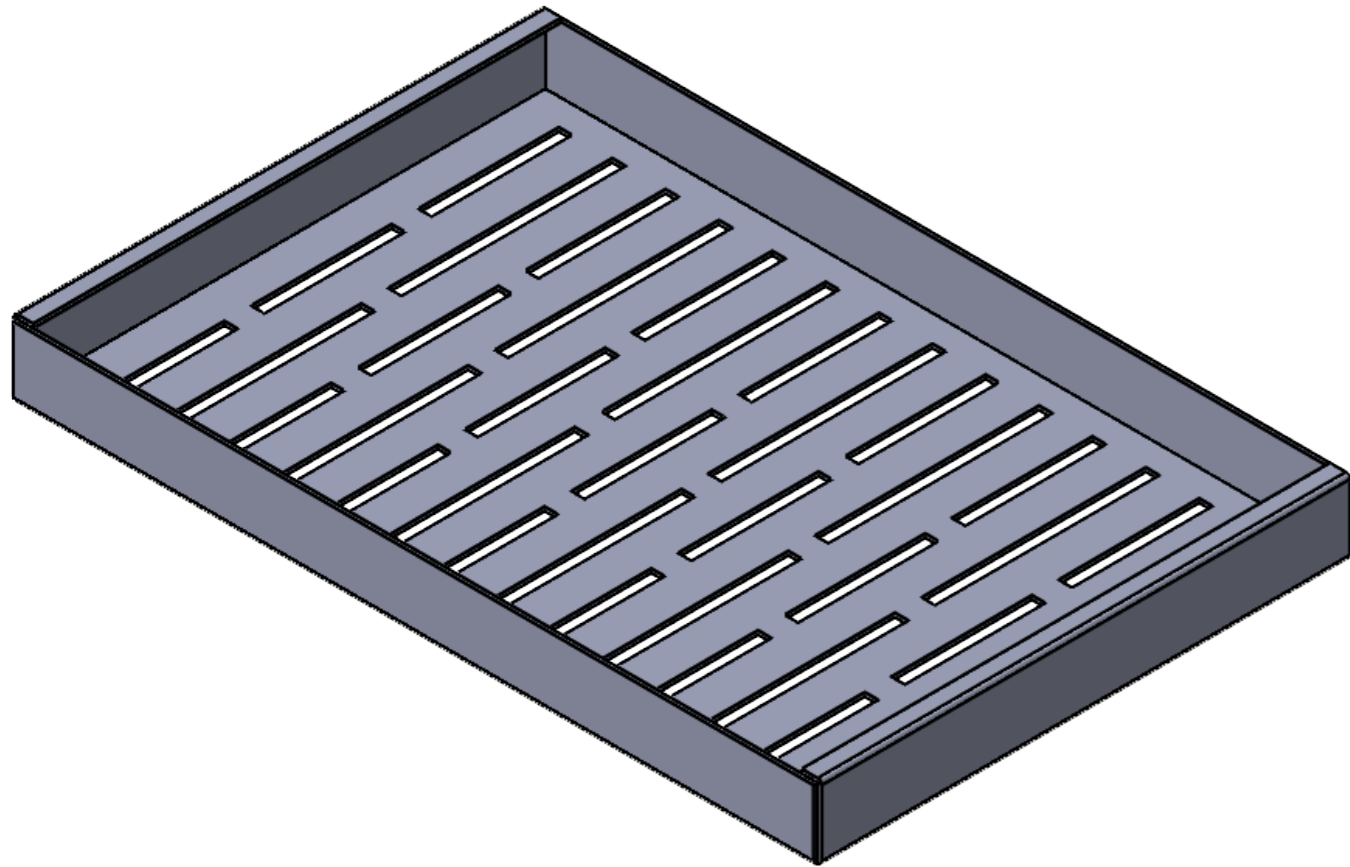
Tolérance générale = $\pm 0,1$ mm
 Tolérance des angles = $\pm 0,5^\circ$
 Les angles de pliage sont de 90° sauf spécifiés

C			
B			
A	28/03/2022	F.ALLAFORT	1° édition
Indice	Date	Dessinateur	MODIFICATIONS
			Ensemble :
			Le Barbecue Français BFXL60D V2
Matière : Acier			Echelle : 1:2
		Réf : 0146002D	Indice : D
Ce plan est la propriété exclusive de la société LE MARQUIER et ne peut être ni reproduit ni communiqué à des tiers sans autorisation écrite.			




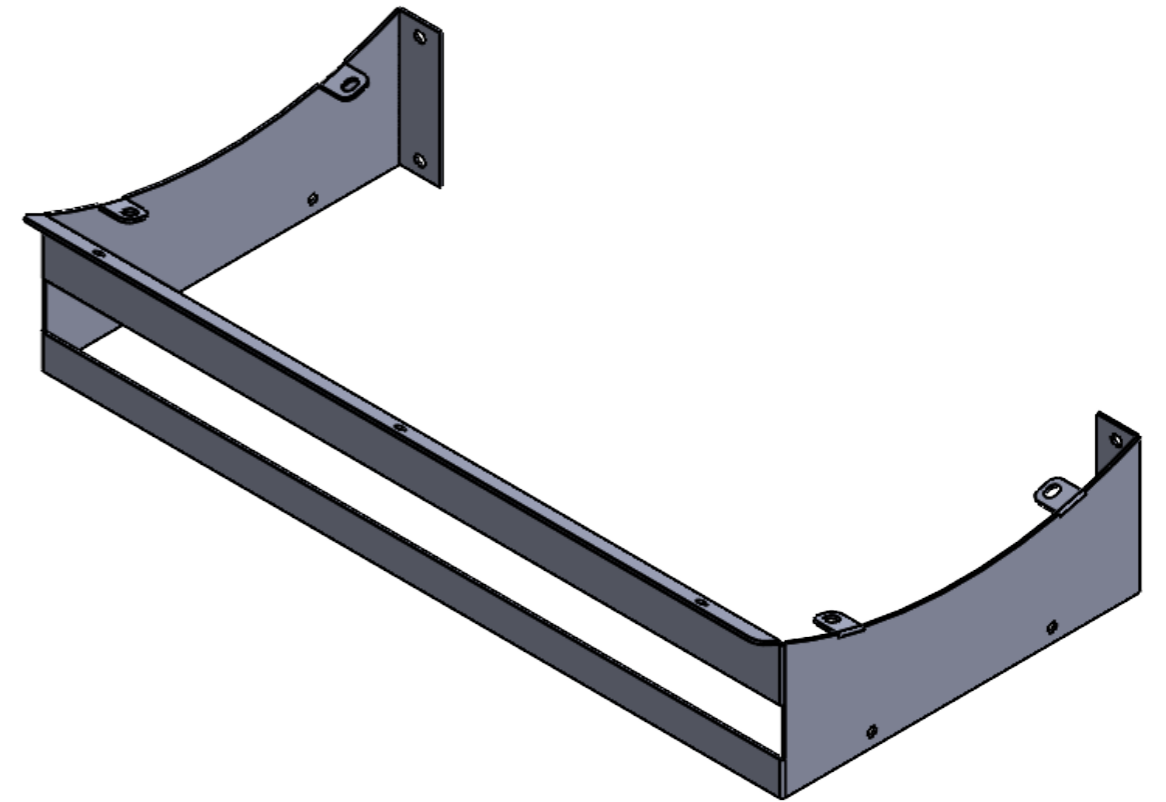
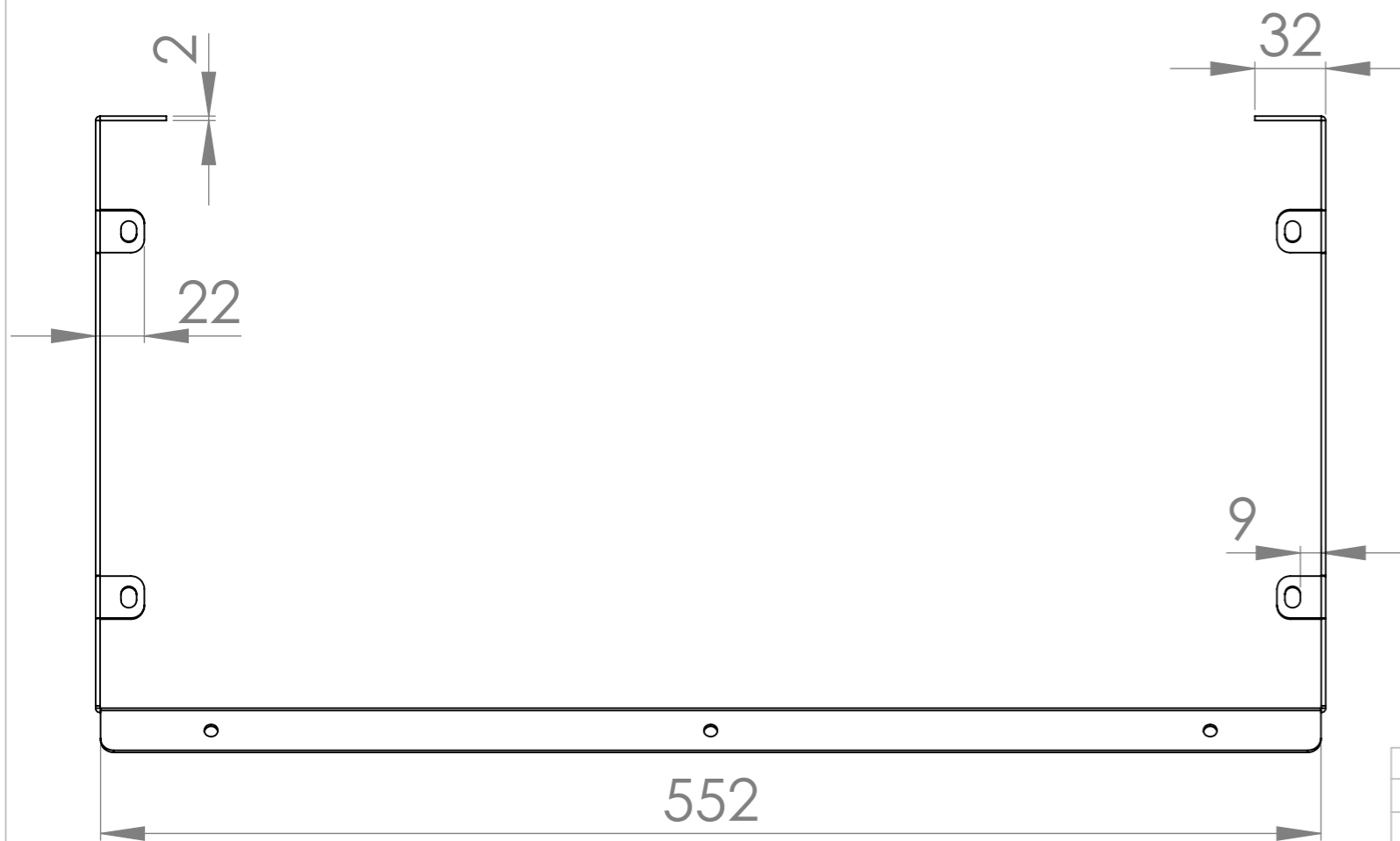
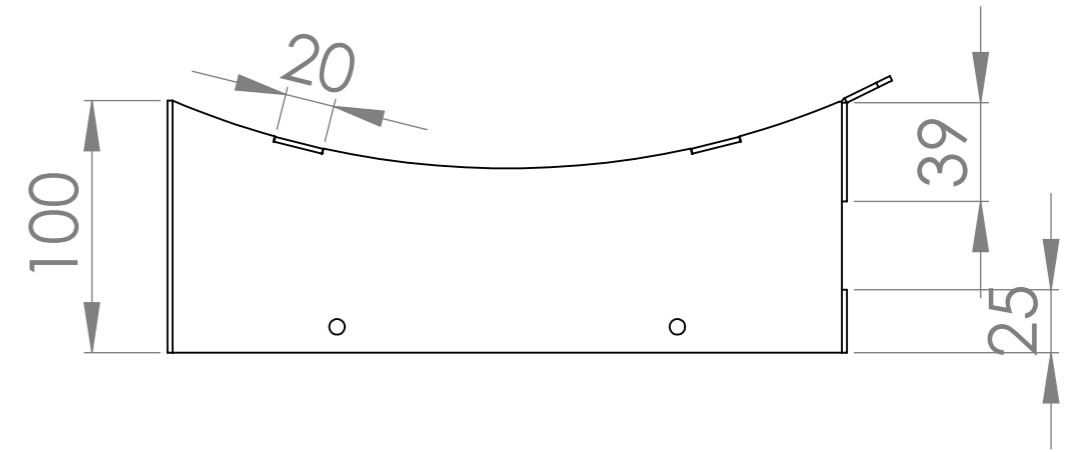
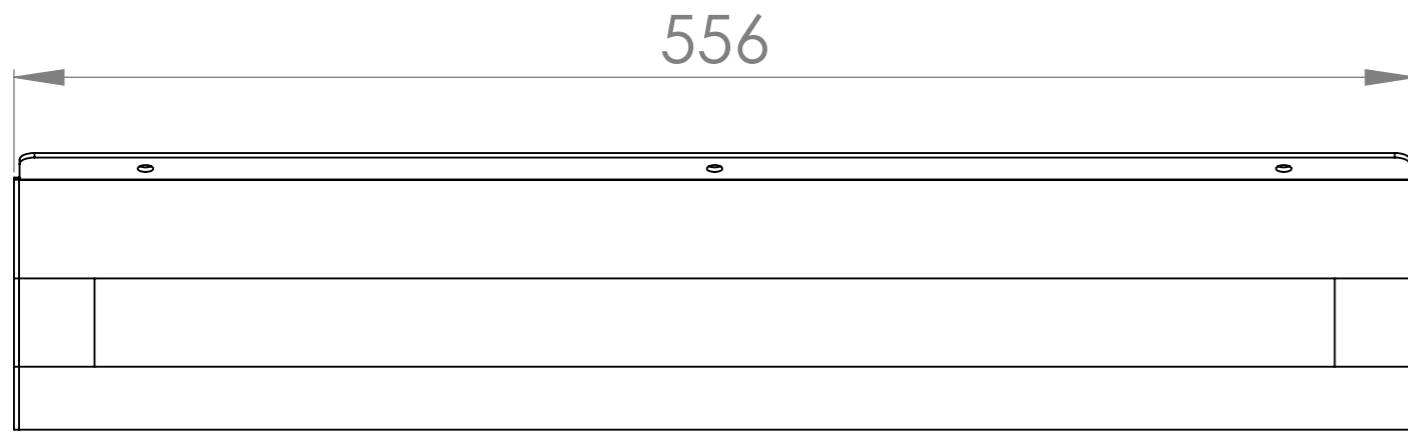
Tolérance générale = $\pm 0,1$ mm
 Tolérance des angles = $\pm 0,5^\circ$
 Les angles de pliage sont de 90° sauf spécifiés

C			
B			
A	28/03/2022	F.ALLAFORT	1 ^o édition
Indice	Date	Dessinateur	MODIFICATIONS
			Ensemble : Le Barbecue Français BFXL60D V2
Matière : Inox			Echelle : 1:5
Réf : 0146003D			Indice : D
Ce plan est la propriété exclusive de la société LE MARQUIER et ne peut être ni reproduit ni communiqué à des tiers sans autorisation écrite.			




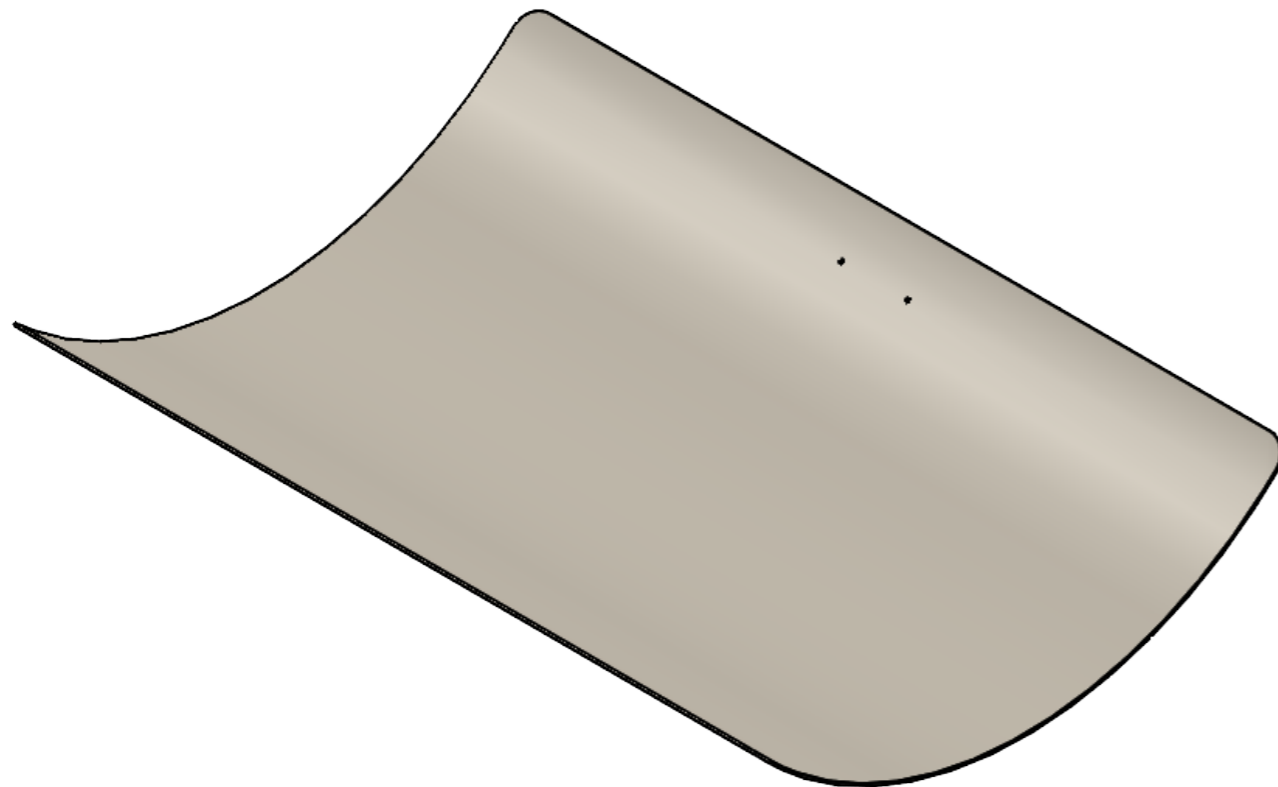
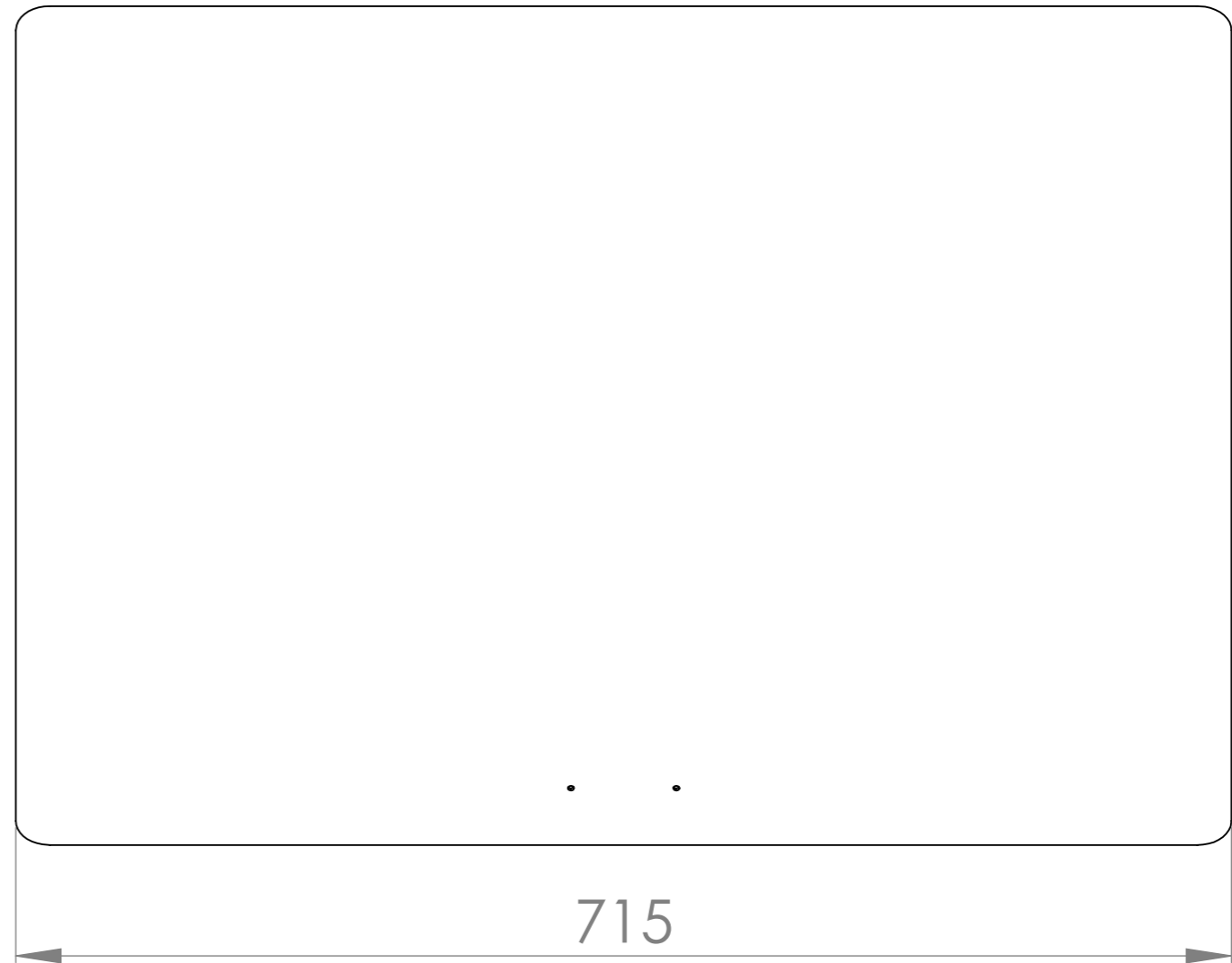
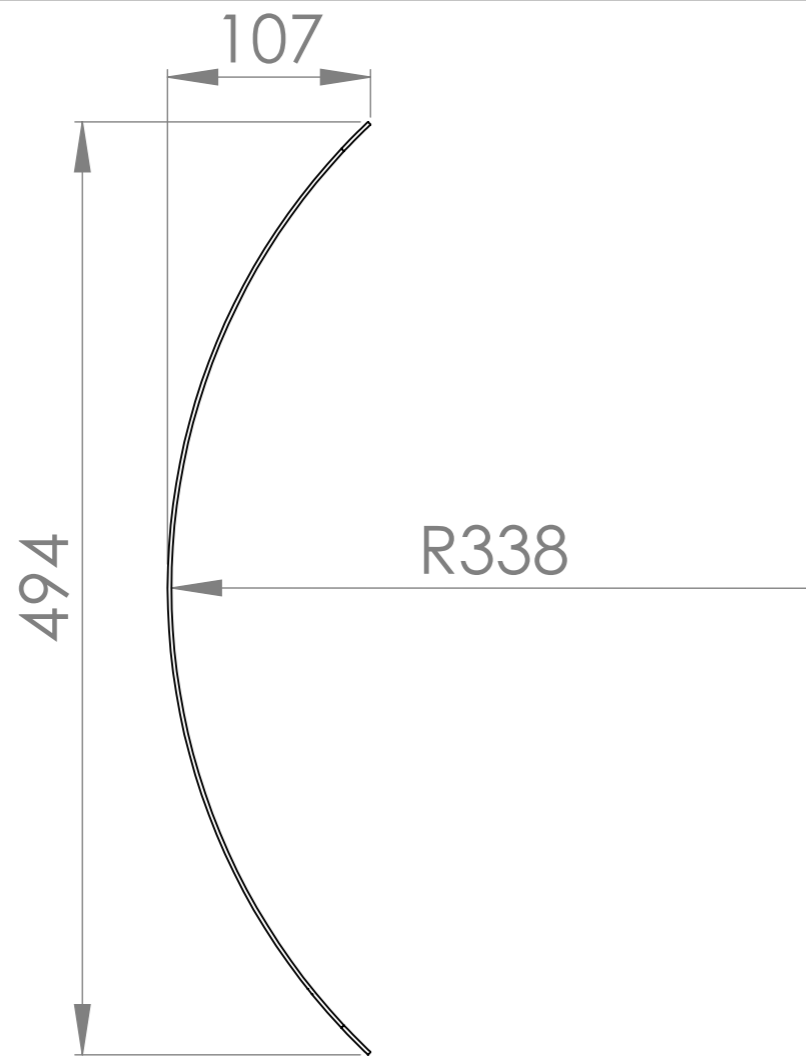
Tolérance générale = ± 0,1 mm
 Tolérance des angles = ± 0.5°
 Les angles de pliage sont de 90° sauf spécifiés

C			
B			
A	28/03/2022	F.ALLAFORT	1° édition
Indice	Date	Dessinateur	MODIFICATIONS
			Ensemble :
			Le Barbecue Français BFXL60D V2
			Echelle : 1:3
Matière : Inox		Réf : 0146004E	Indice : E
Ce plan est la propriété exclusive de la société LE MARQUIER et ne peut être ni reproduit ni communiqué à des tiers sans autorisation écrite.			



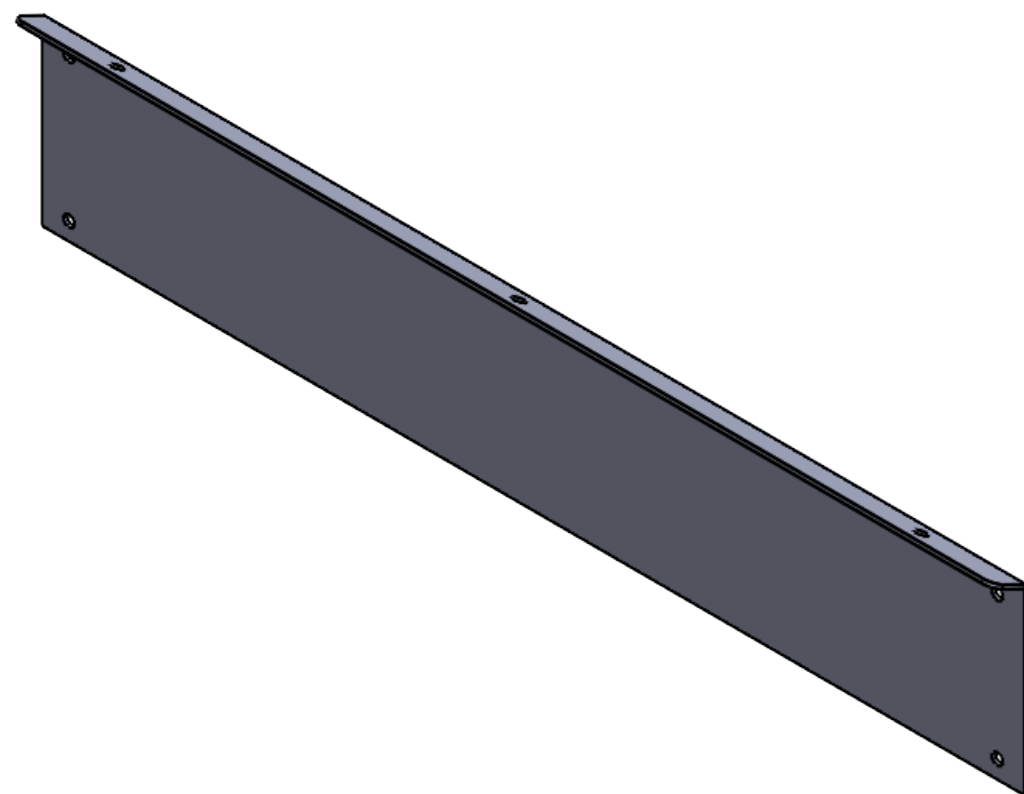
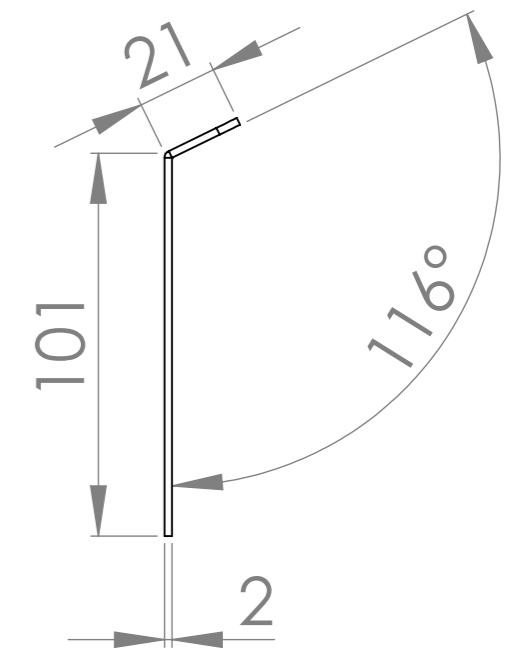
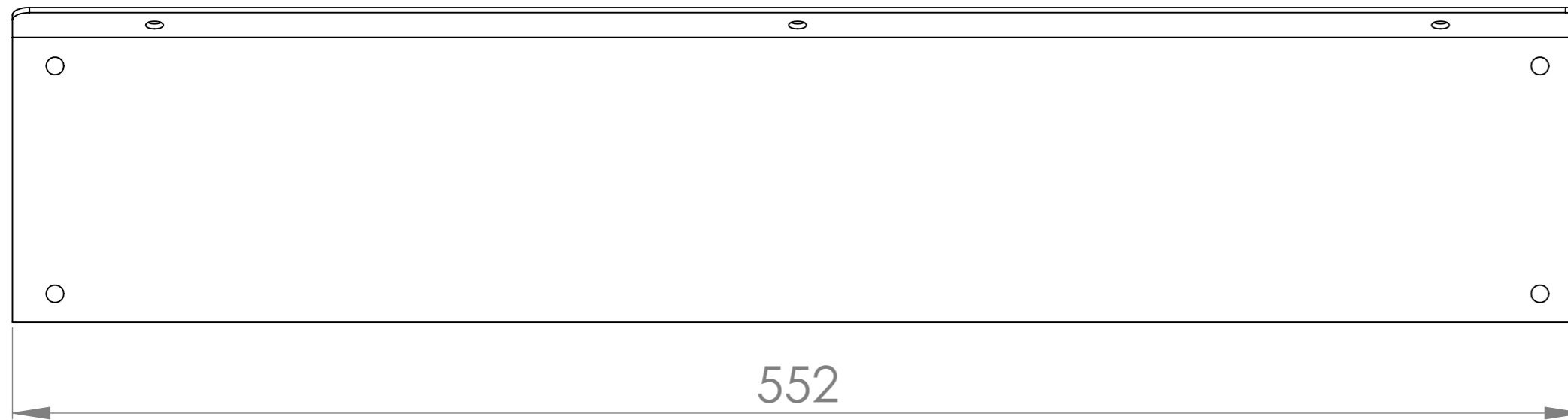
Tolérance générale = $\pm 0,1$ mm
 Tolérance des angles = $\pm 0,5^\circ$
 Les angles de pliage sont de 90° sauf spécifiés

C			
B			
A	28/03/2022	F.ALLAFORT	1 ^o édition
Indice	Date	Dessinateur	MODIFICATIONS
			Ensemble :
			Le Barbecue Français BFXL60D V2
			Echelle : 1:3
Matière : Acier		Réf : 0146005C	Indice : C
Ce plan est la propriété exclusive de la société LE MARQUIER et ne peut être ni reproduit ni communiqué à des tiers sans autorisation écrite.			



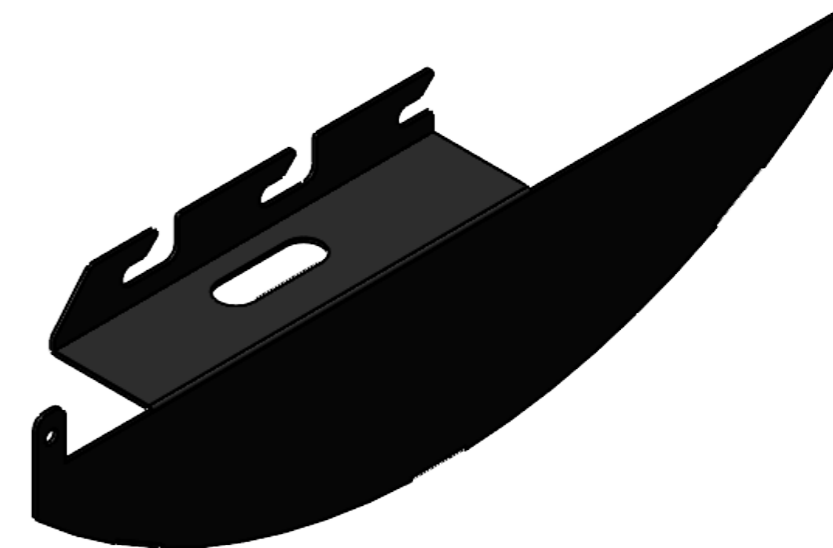
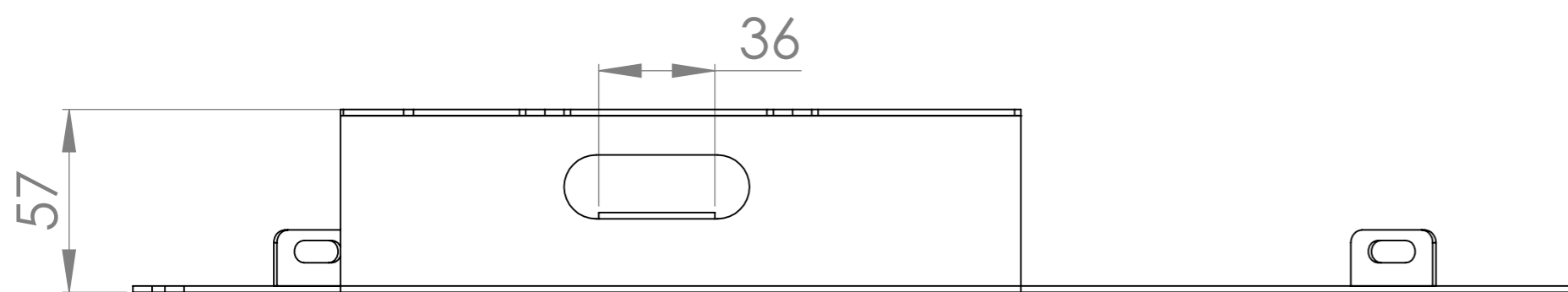
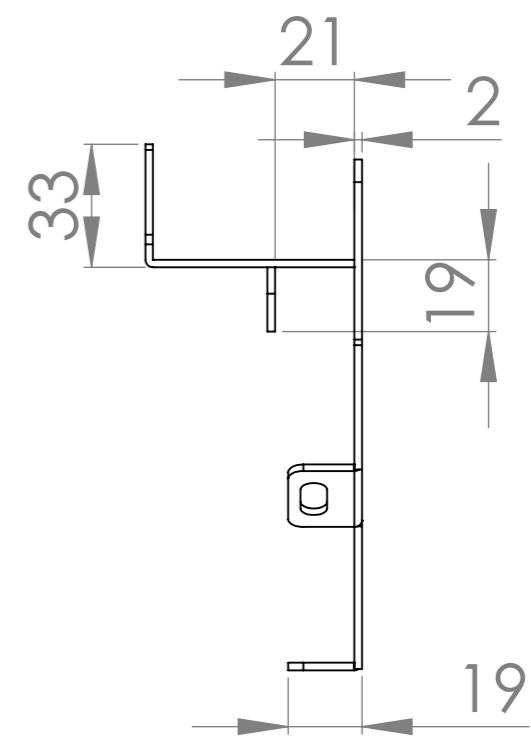
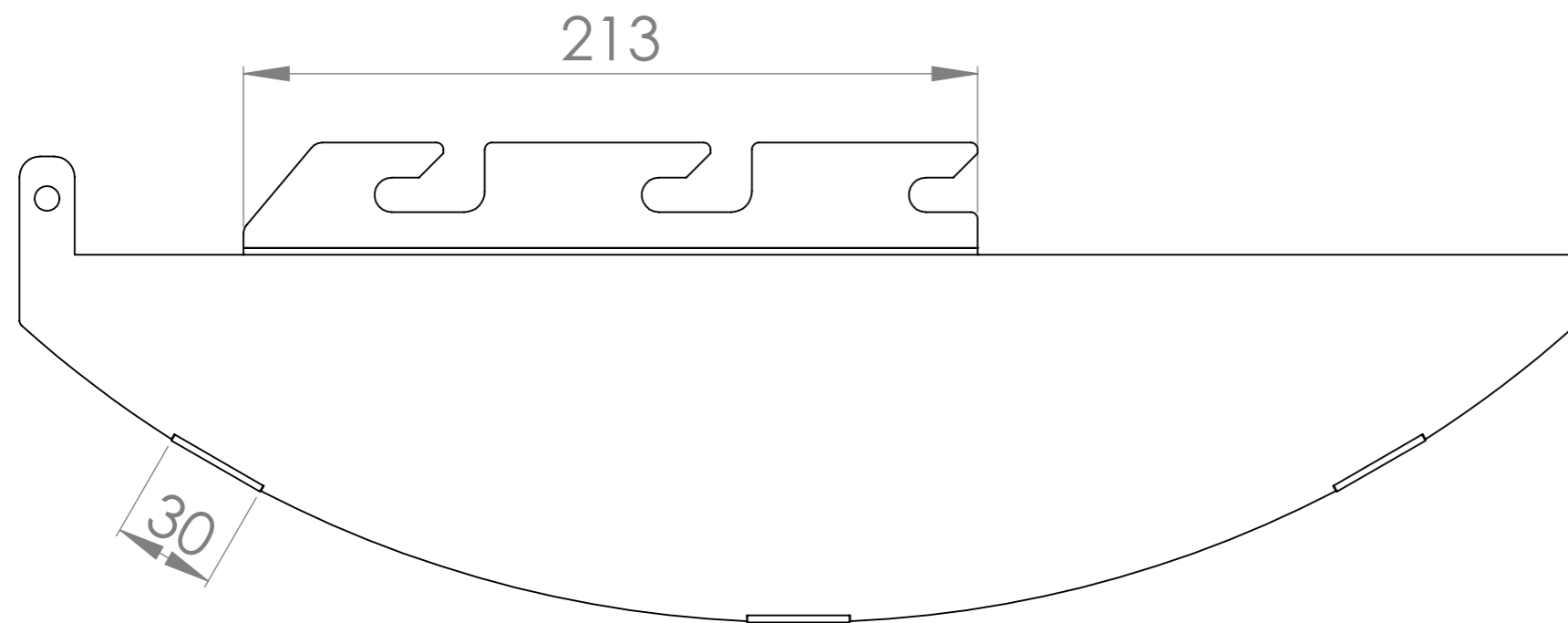
Tolérance générale = $\pm 0,1$ mm
 Tolérance des angles = $\pm 0,5^\circ$
 Les angles de pliage sont de 90° sauf spécifiés

C			
B			
A	28/03/2022	F.ALLAFORT	1° édition
Indice	Date	Dessinateur	MODIFICATIONS
			Ensemble : Le Barbecue Français BFXL60D V2
Matière : Inox			Echelle : 1:4 Réf : 0146006B Indice : B
<small>Ce plan est la propriété exclusive de la société LE MARQUIER et ne peut être ni reproduit ni communiqué à des tiers sans autorisation écrite.</small>			



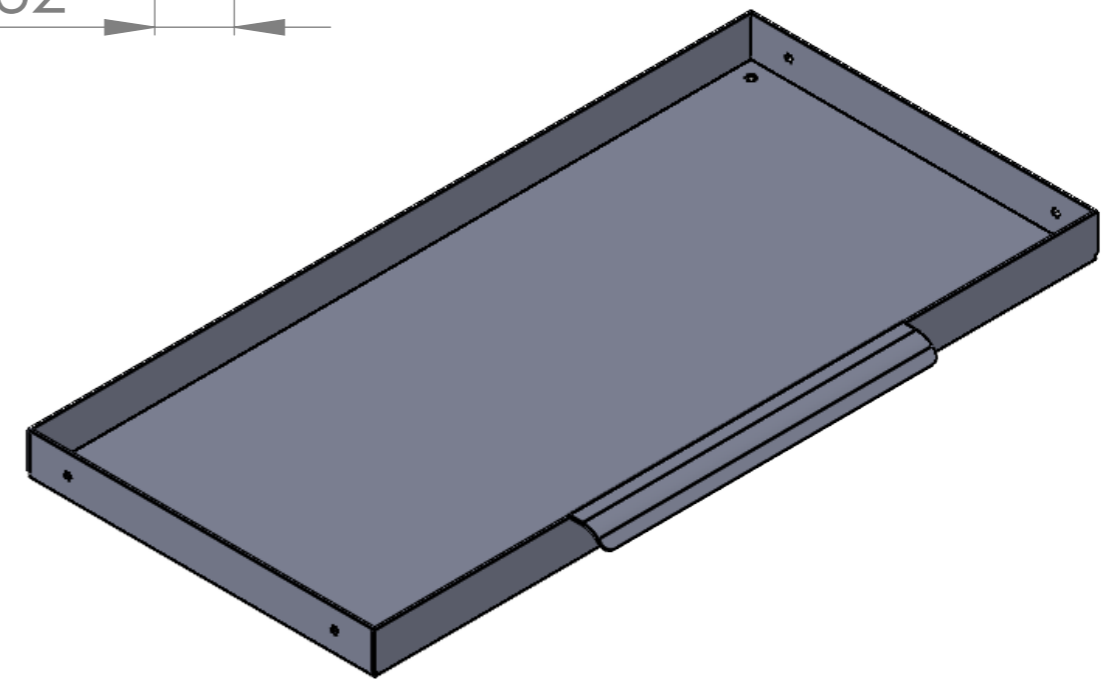
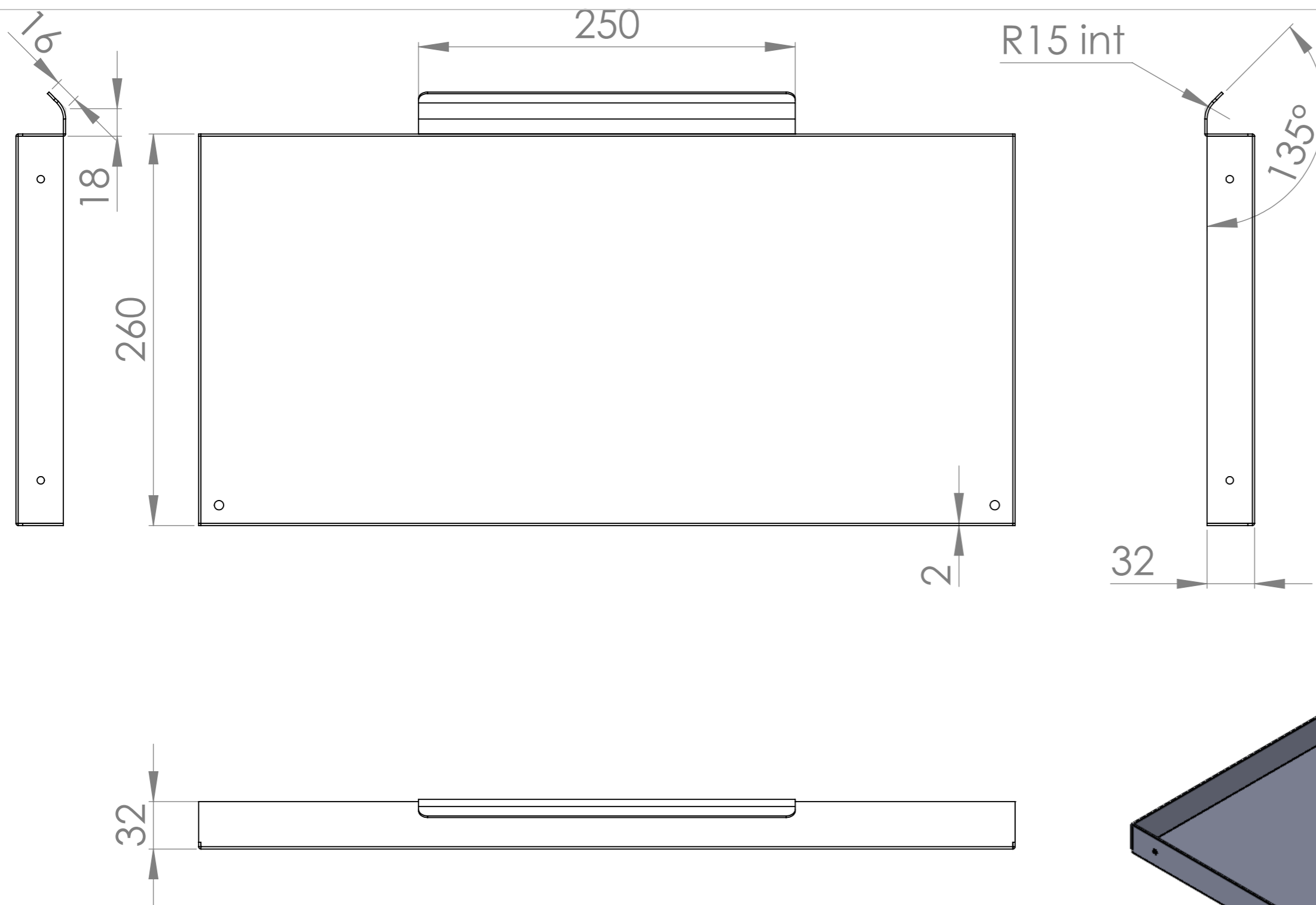
Tolérance générale = $\pm 0,1$ mm
 Tolérance des angles = $\pm 0,5^\circ$
 Les angles de pliage sont de 90° sauf spécifiés

C			
B			
A	28/03/2022	F.ALLAFORT	1° édition
Indice	Date	Dessinateur	MODIFICATIONS
			Ensemble : Le Barbecue Français BFXL60D V2
Matière : Acier			Echelle : 1:2
		Réf : 0146009B	Indice : B
<small>Ce plan est la propriété exclusive de la société LE MARQUIER et ne peut être ni reproduit ni communiqué à des tiers sans autorisation écrite.</small>			




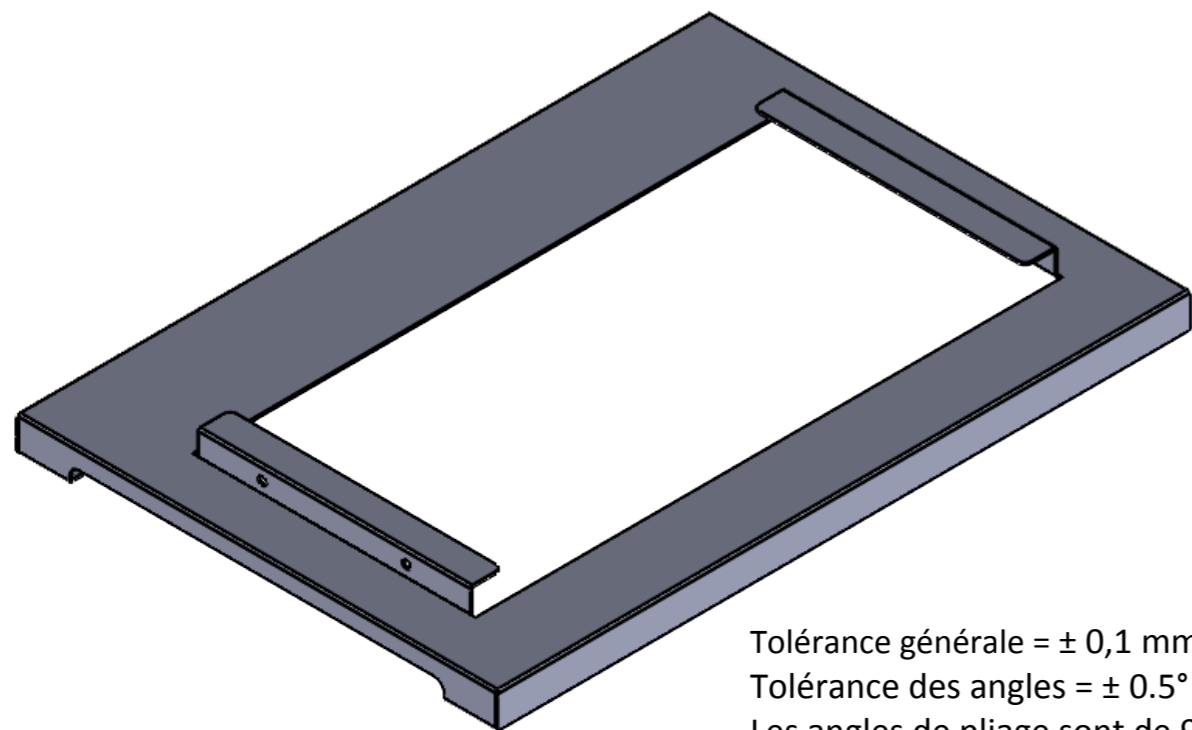
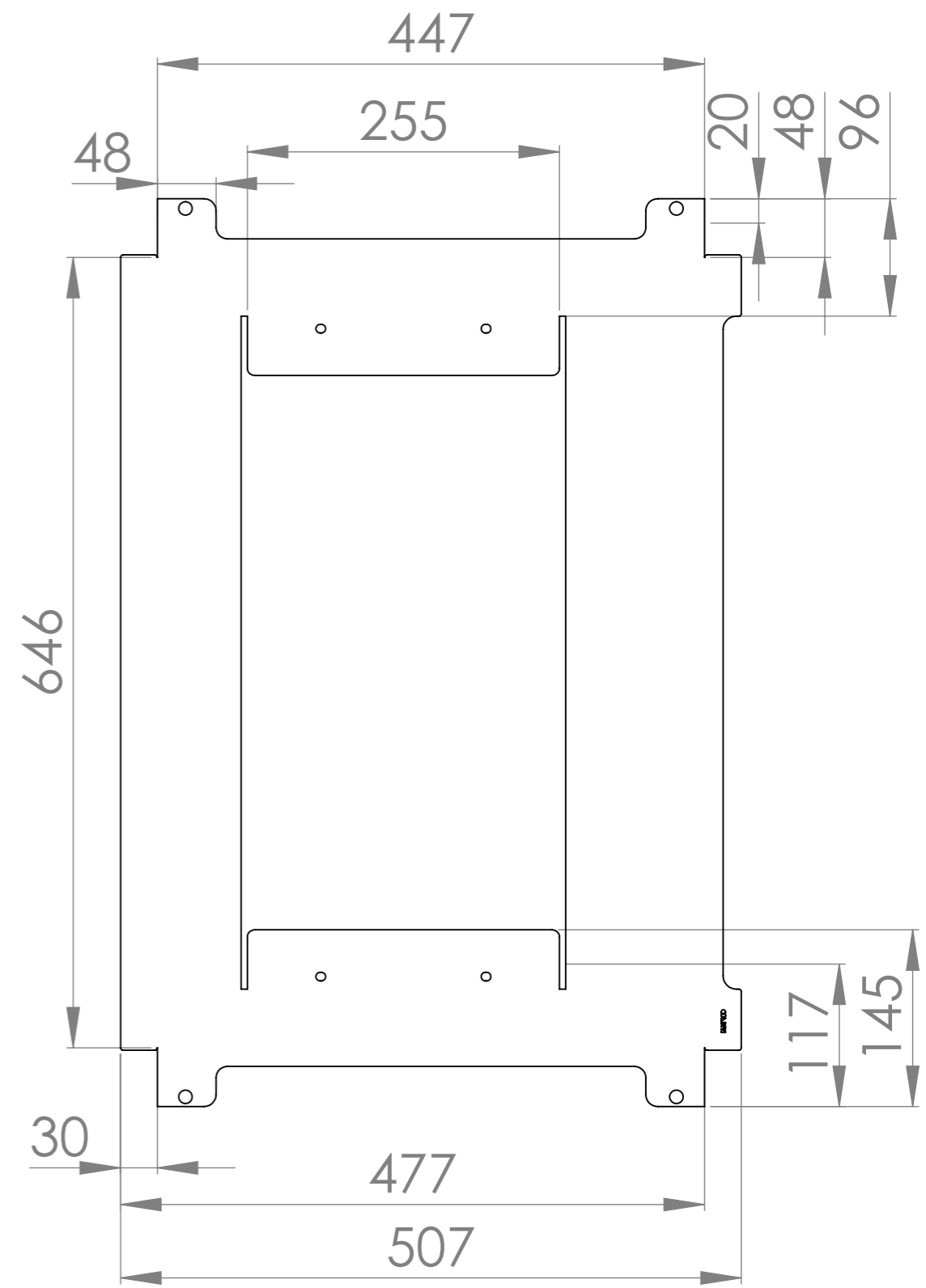
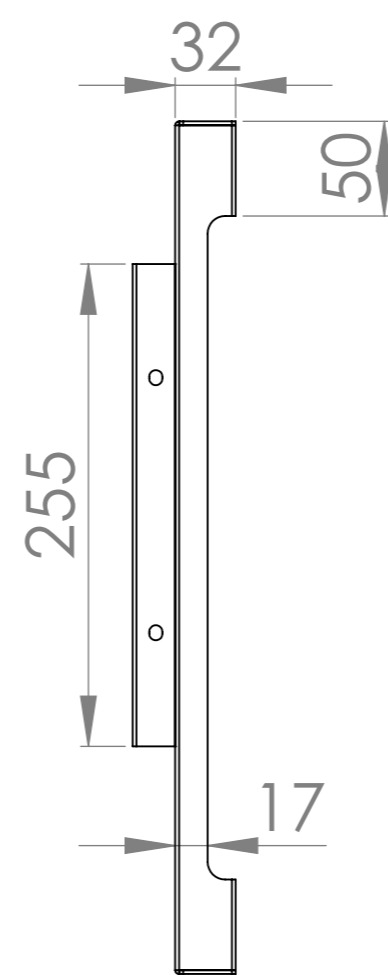
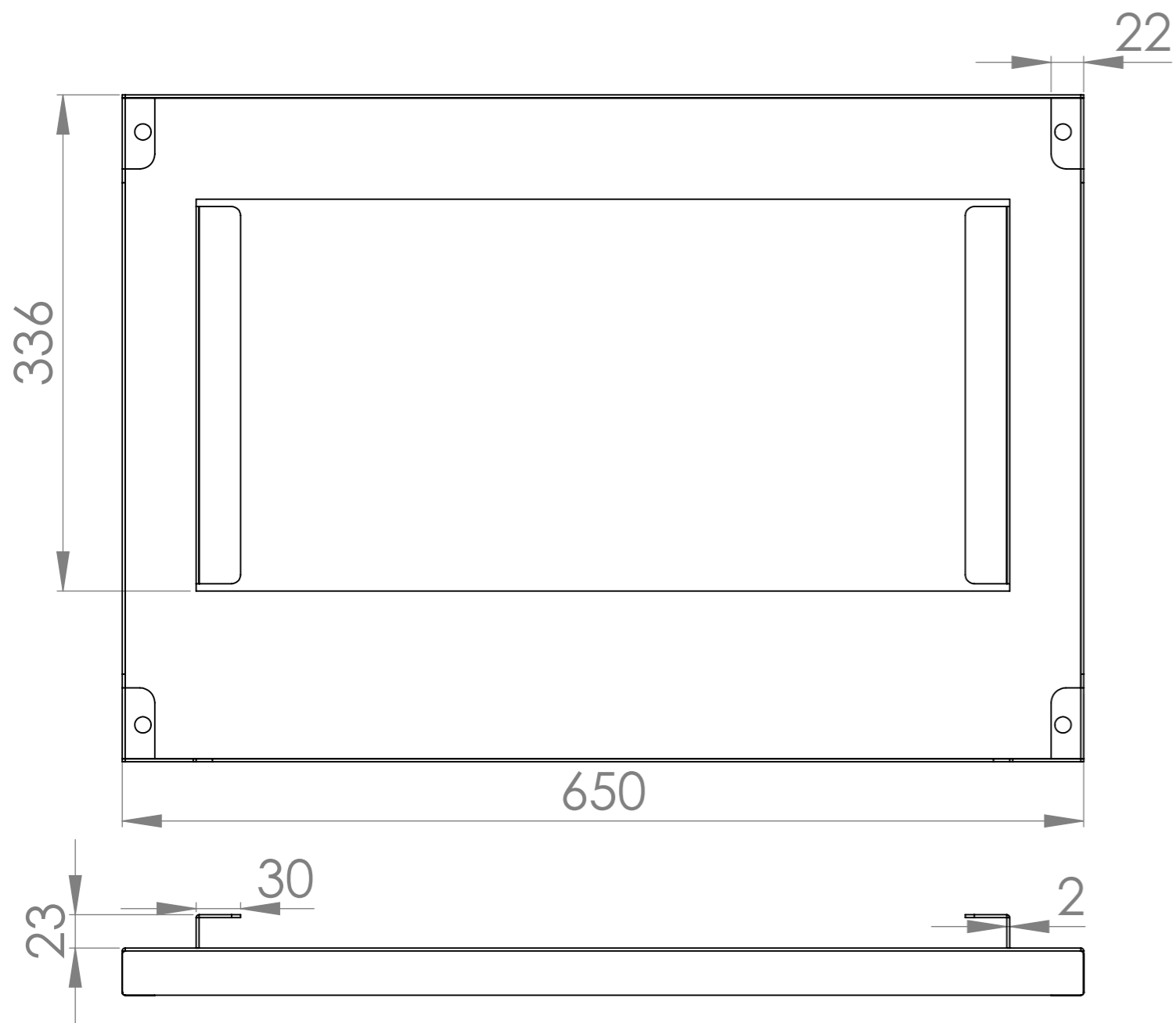
Tolérance générale = ± 0,1 mm
 Tolérance des angles = ± 0.5°
 Les angles de pliage sont de 90° sauf spécifiés

C			
B			
A	28/03/2022	F.ALLAFORT	1° édition
Indice	Date	Dessinateur	MODIFICATIONS
			Ensemble :
			Le Barbecue Français BFXL60D V2
Matière : Acier			Echelle : 1:2
			Réf : 0147012B
			Indice : B
Ce plan est la propriété exclusive de la société LE MARQUIER et ne peut être ni reproduit ni communiqué à des tiers sans autorisation écrite.			



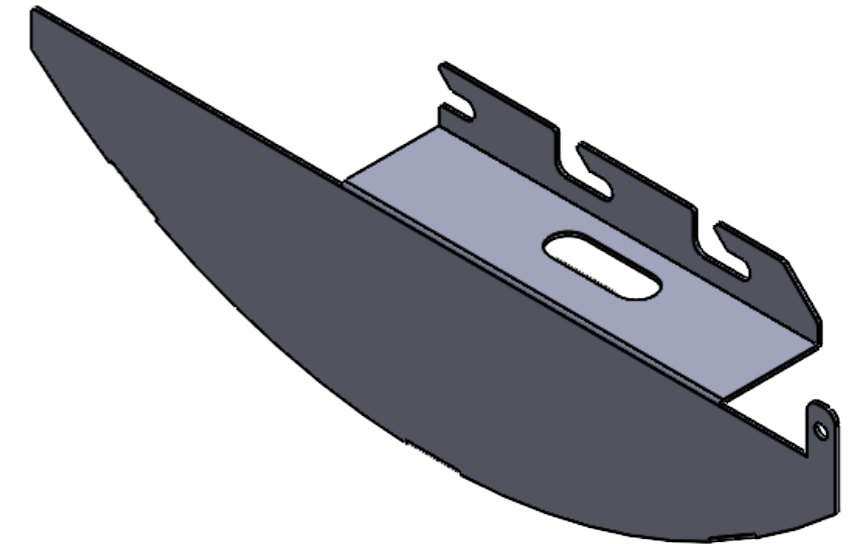
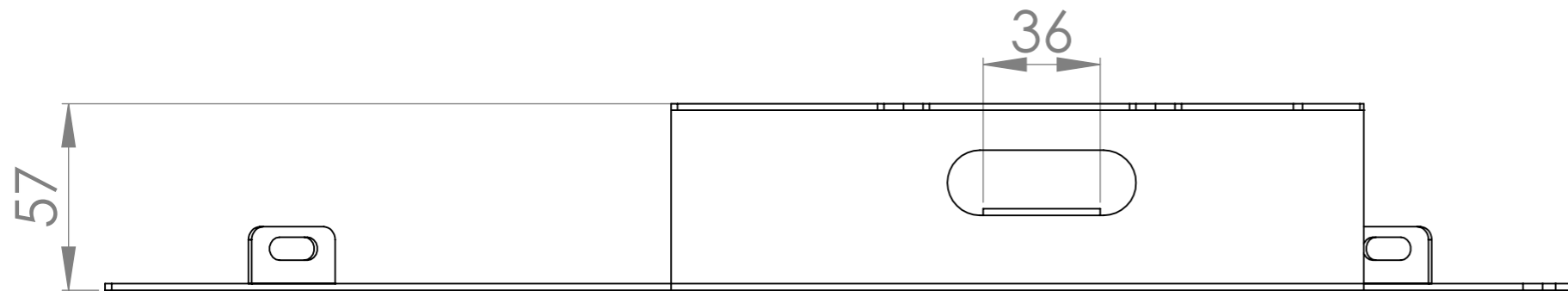
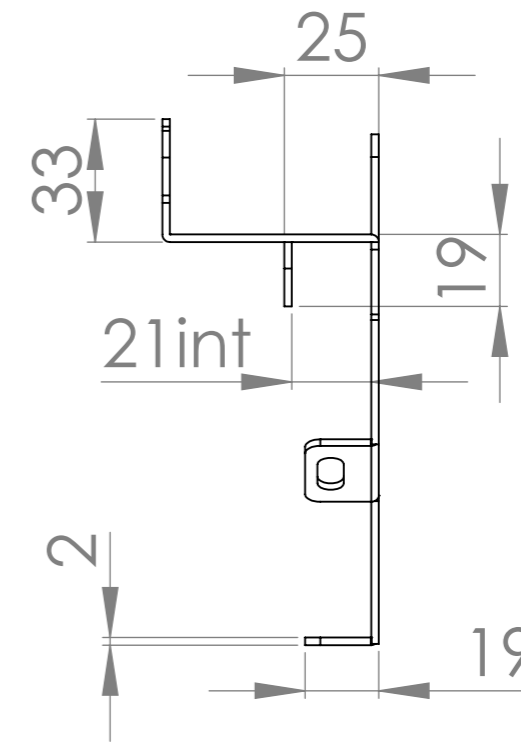
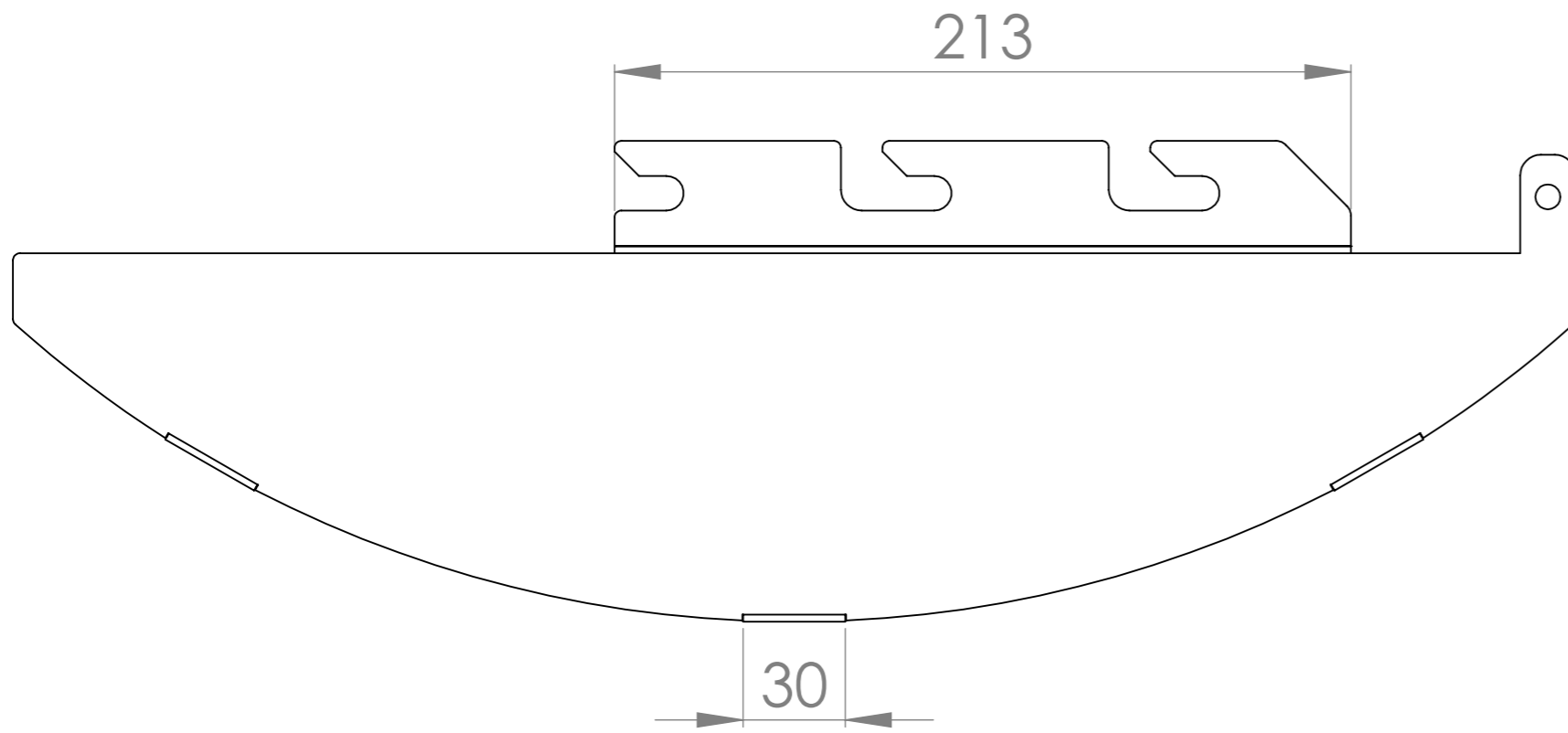
Tolérance générale = $\pm 0,1$ mm
 Tolérance des angles = $\pm 0,5^\circ$
 Les angles de pliage sont de 90° sauf spécifiés

C			
B			
A	28/03/2022	F.ALLAFORT	1 ^o édition
Indice	Date	Dessinateur	MODIFICATIONS
			Ensemble : Le Barbecue Français BFXL60D V2
Matière : Acier			Echelle : 1:3
Réf : 0146013A		Indice : A	
Ce plan est la propriété exclusive de la société LE MARQUIER et ne peut être ni reproduit ni communiqué à des tiers sans autorisation écrite.			




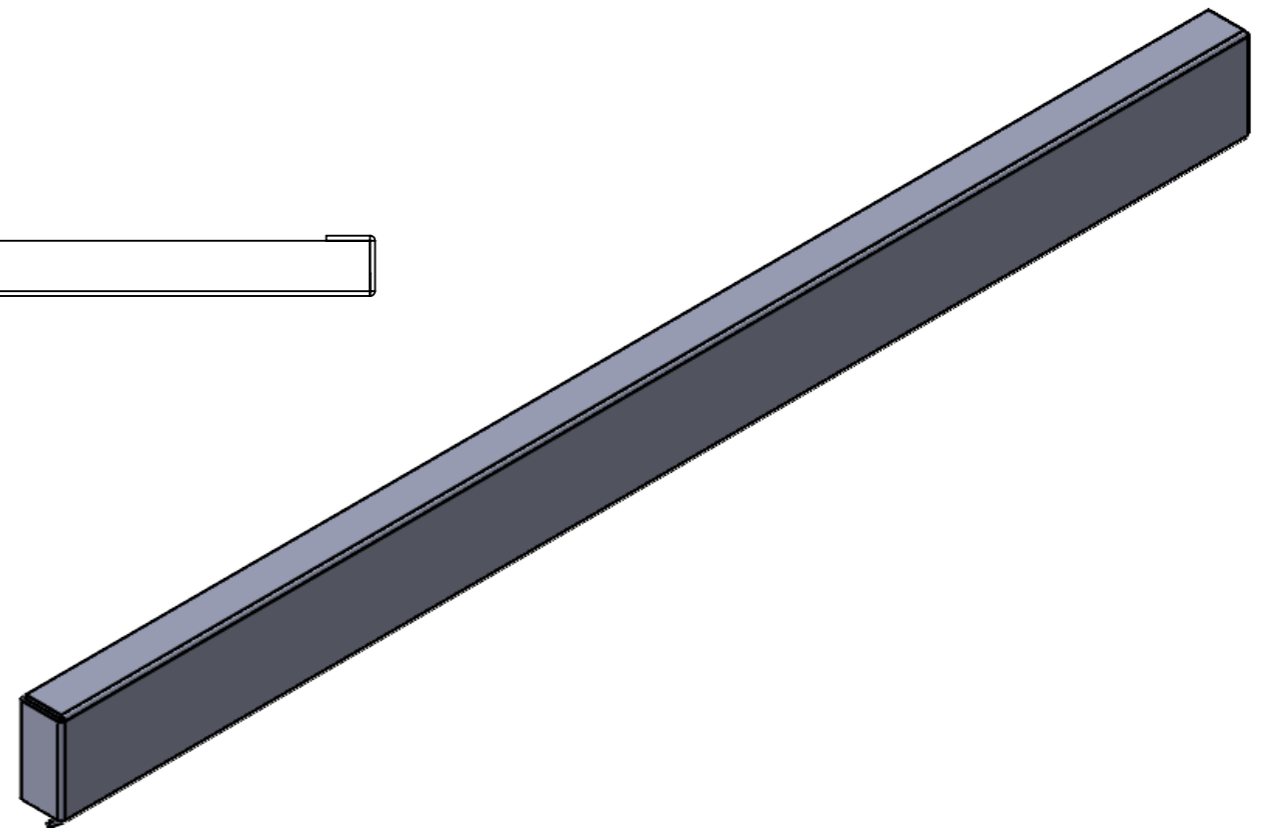
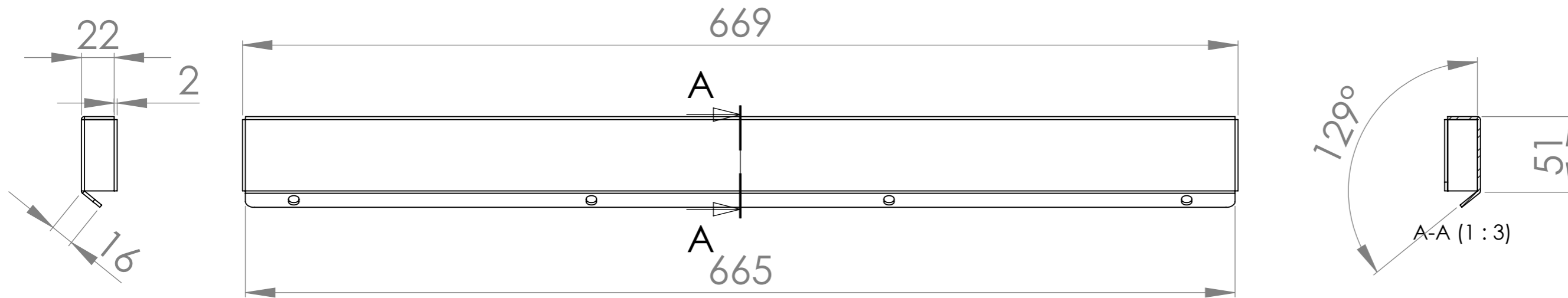
Tolérance générale = $\pm 0,1$ mm
 Tolérance des angles = $\pm 0,5^\circ$
 Les angles de pliage sont de 90° sauf spécifiés

C			
B			
A	28/03/2022	F.ALLAFORT	1 ^o édition
Indice	Date	Dessinateur	MODIFICATIONS
			Ensemble :
			Le Barbecue Français BFXL60D V2
Matière : Acier			Echelle : 1:4
Réf : 0146014E		Indice : E	
Ce plan est la propriété exclusive de la société LE MARQUIER et ne peut être ni reproduit ni communiqué à des tiers sans autorisation écrite.			



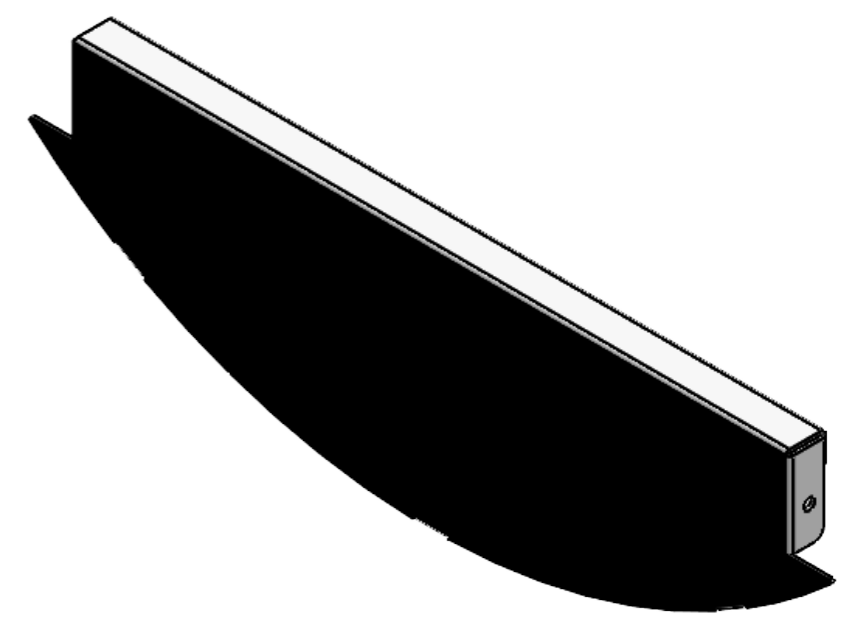
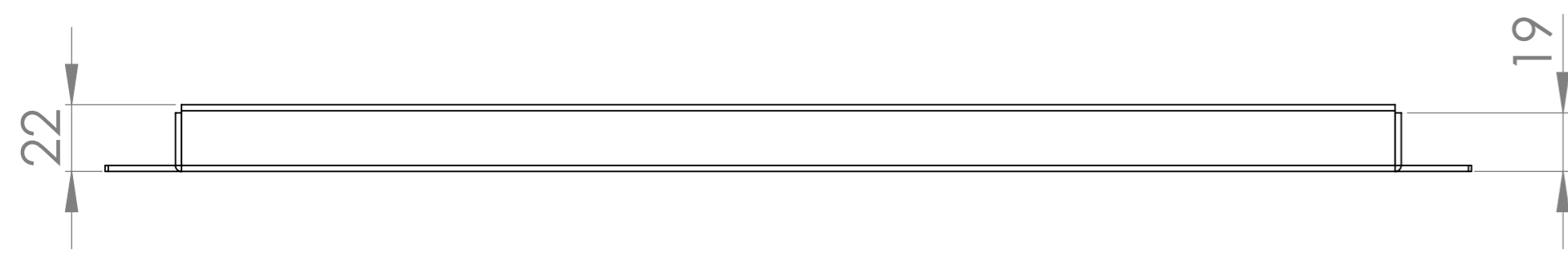
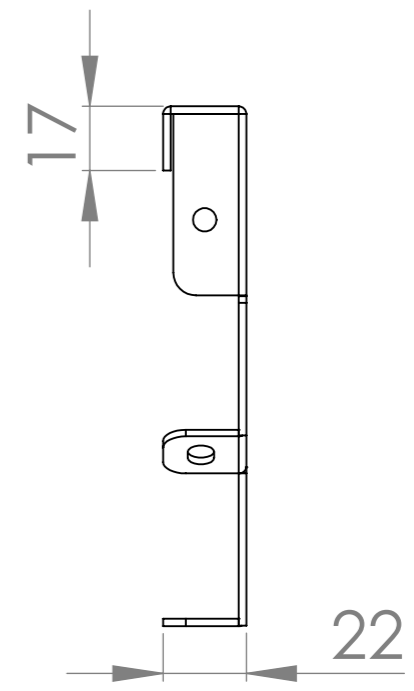
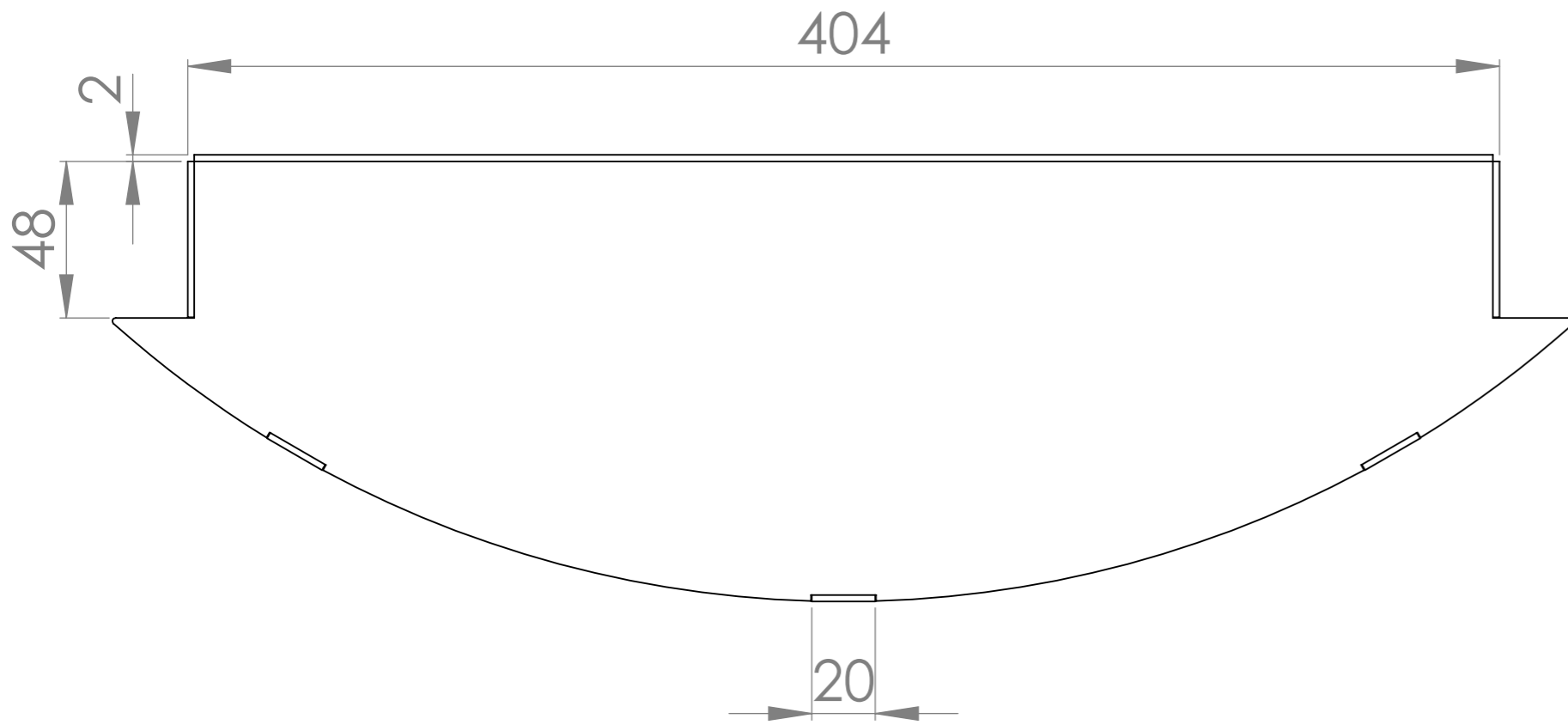
Tolérance générale = $\pm 0,1$ mm
 Tolérance des angles = $\pm 0,5^\circ$
 Les angles de pliage sont de 90° sauf spécifiés

C			
B			
A	28/03/2022	F.ALLAFORT	1 ^o édition
Indice	Date	Dessinateur	MODIFICATIONS
			Ensemble : Le Barbecue Français BFXL60D V2
Matière : Acier			Echelle : 1:2
			Réf : 0147013D
			Indice : D
Ce plan est la propriété exclusive de la société LE MARQUIER et ne peut être ni reproduit ni communiqué à des tiers sans autorisation écrite.			




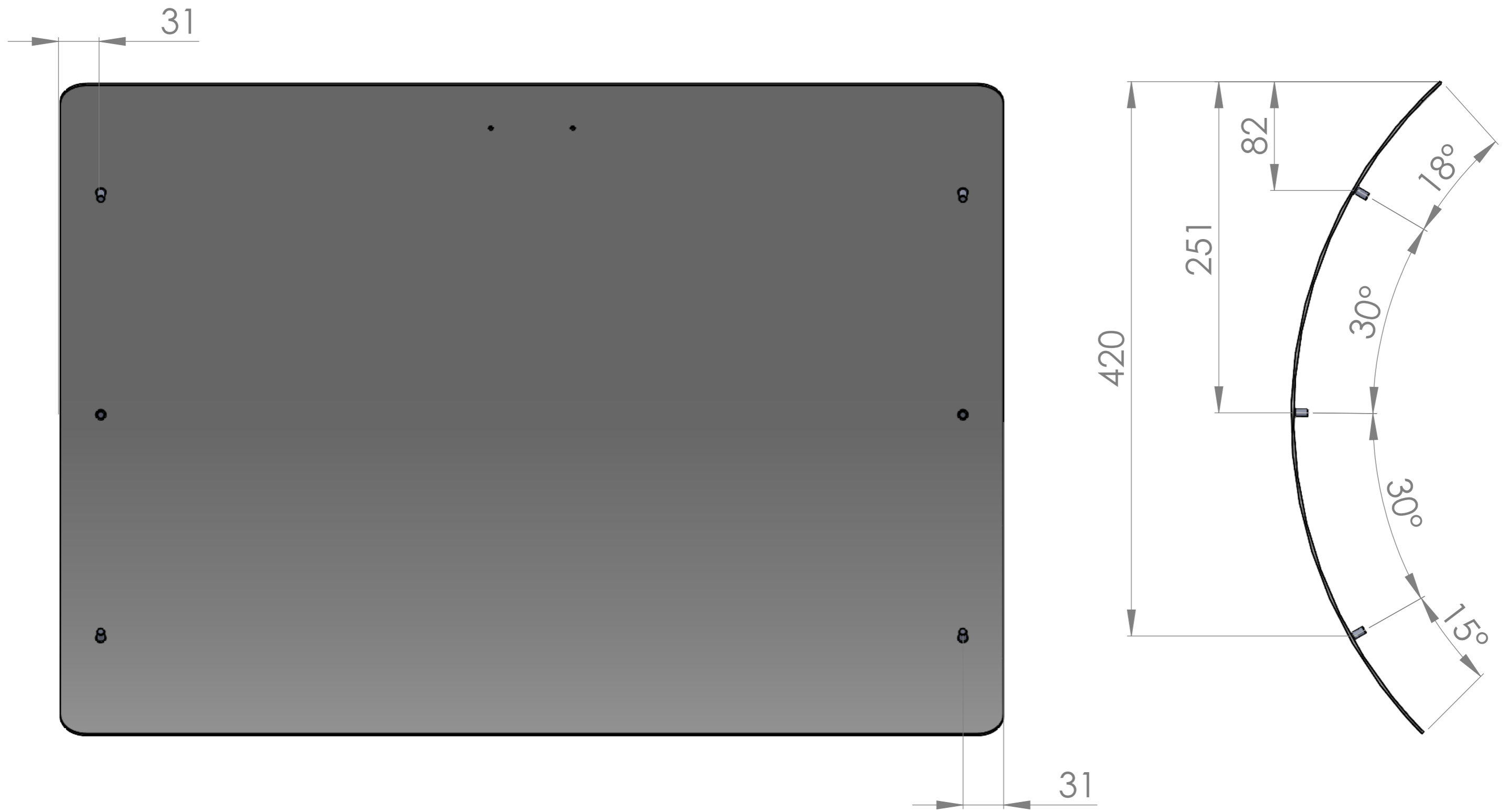
Tolérance générale = $\pm 0,1$ mm
 Tolérance des angles = $\pm 0,5^\circ$
 Les angles de pliage sont de 90° sauf spécifiés

C			
B			
A	28/03/2022	F.ALLAFORT	1 ^o édition
Indice	Date	Dessinateur	MODIFICATIONS
			Ensemble : Le Barbecue Français BFXL60D V2
Matière : Acier			Echelle : 1:3
Réf : 0146017C			Indice : C
Ce plan est la propriété exclusive de la société LE MARQUIER et ne peut être ni reproduit ni communiqué à des tiers sans autorisation écrite.			




Tolérance générale = ± 0,1 mm
 Tolérance des angles = ± 0.5°
 Les angles de pliage sont de 90° sauf spécifiés

C			
B			
A	28/03/2022	F.ALLAFORT	1° édition
Indice	Date	Dessinateur	MODIFICATIONS
			Ensemble : Le Barbecue Français BFXL60D V2
Matière : Acier			Echelle : 1:2
		Réf : 0146018B	Indice : B
<small>Ce plan est la propriété exclusive de la société LE MARQUIER et ne peut être ni reproduit ni communiqué à des tiers sans autorisation écrite.</small>			



GOUJONNAGE

Tolérance générale = $\pm 0,1$ mm
 Tolérance des angles = $\pm 0,5^\circ$
 Les angles de pliage sont de 90° sauf spécifiés

C			
B			
A	28/03/2022	F.ALLAFORT	1 ^o édition
Indice	Date	Dessinateur	MODIFICATIONS
			Ensemble : Le Barbecue Français BFXL60D V2
Matière : Inox			Echelle : 1:3
			Réf : 0146006B
			Indice : B
Ce plan est la propriété exclusive de la société LE MARQUIER et ne peut être ni reproduit ni communiqué à des tiers sans autorisation écrite.			