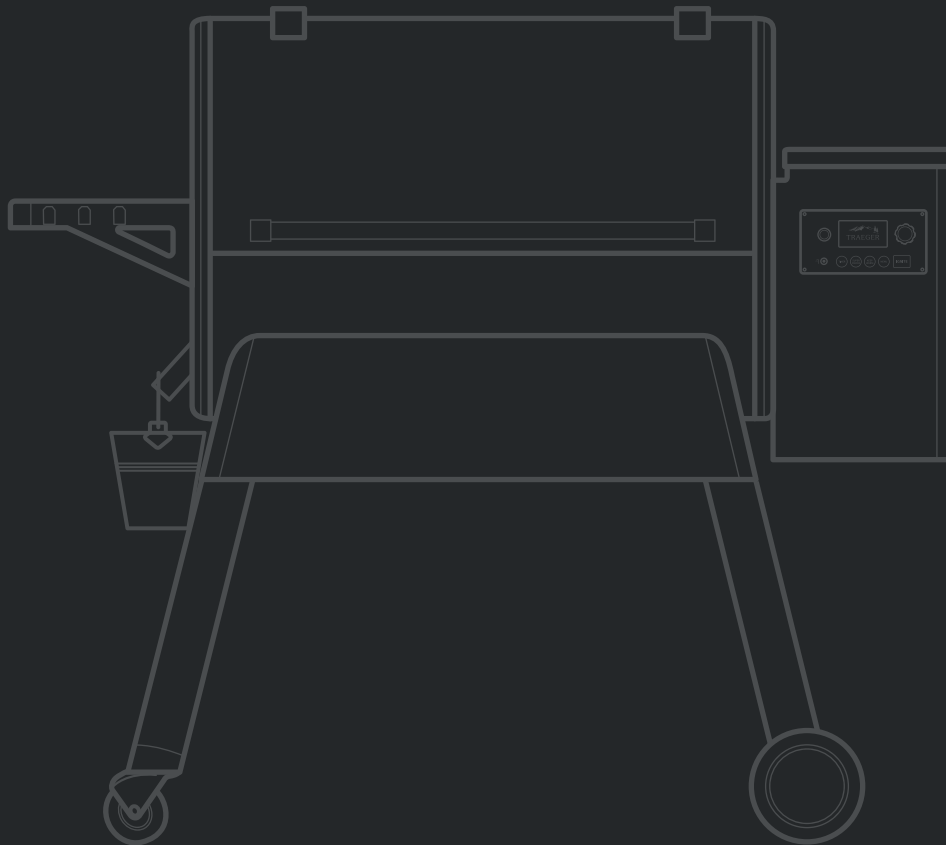




IRONWOOD

— 650/885 —

GUIDE DE MONTAGE



Lire tout le manuel avant l'installation et l'utilisation de cet appareil à combustion de granules. Le non-respect de ces instructions peut entraîner des dommages matériels, des blessures corporelles ou même le décès. Contactez les responsables locaux des secteurs du bâtiment et de la prévention des incendies concernant les restrictions et les normes d'installation dans votre région.

LE NON-RESPECT DU MAINTIEN DE L'ESPACE REQUIS ENTRE LES MATÉRIAUX COMBUSTIBLES CONSTITUE L'UNE DES PRINCIPALES CAUSES D'INCENDIE. IL EST EXTRÊMEMENT IMPORTANT D'INSTALLER CE PRODUIT CONFORMÉMENT AUX PRÉSENTES INSTRUCTIONS. CONSERVER CES INSTRUCTIONS.

AVERTISSEMENT !

DE NOMBREUSES PARTIES DE CE BARBECUE SONT TRÈS CHAUDES AU COURS DE L'UTILISATION. FAIRE TRÈS ATTENTION AFIN D'ÉVITER LES BRÛLURES, AU COURS DU FONCTIONNEMENT ET APRÈS, TANT QUE LE BARBECUE EST ENCORE CHAUD.

Ne jamais laisser le barbecue sans surveillance lorsque de jeunes enfants sont présents.

Ne jamais déplacer le barbecue lorsqu'il est en fonctionnement.

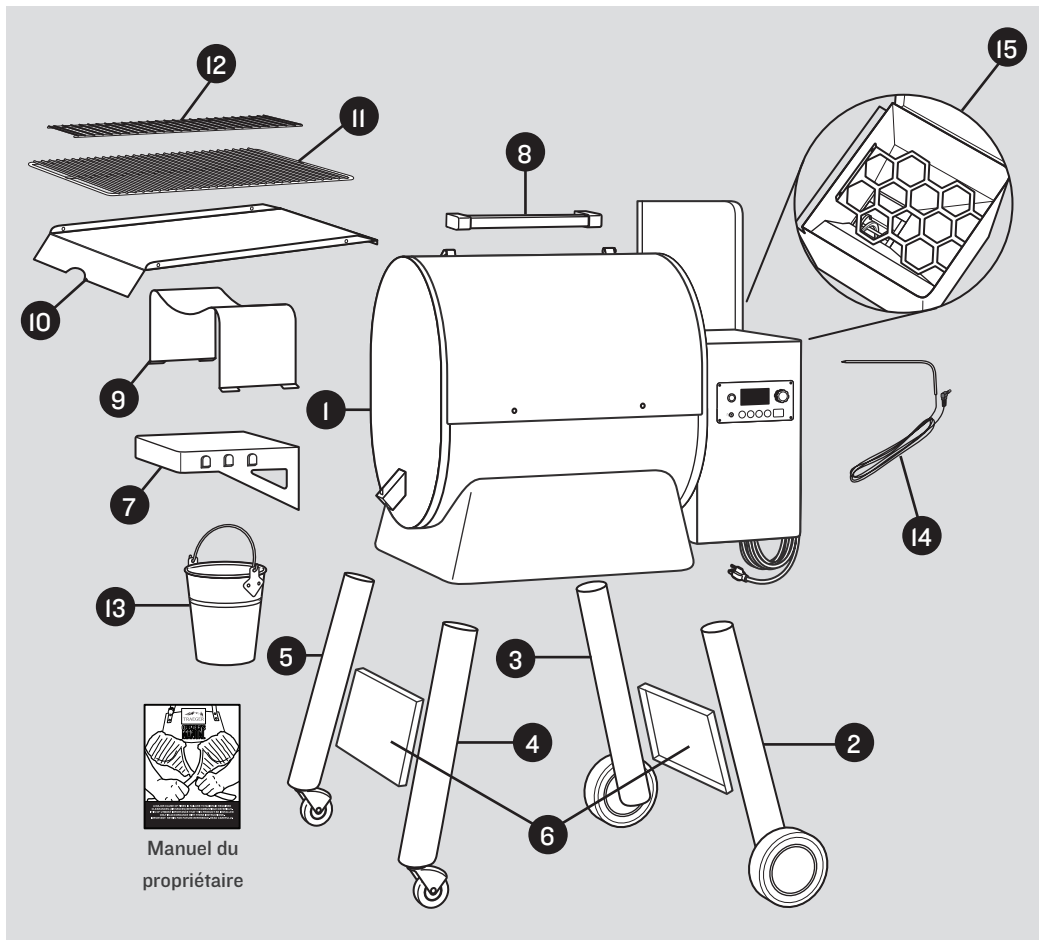
Laisser le barbecue refroidir complètement avant de le déplacer ou de tenter de le transporter.

TFB89BLE/BLEC
TFB65BLE/BLEC

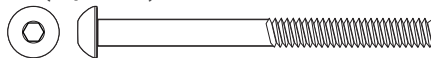





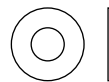
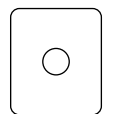
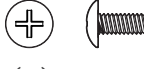
TRAEGER PELLET GRILLS LLC
1215 E. WILMINGTON AVE
SALT LAKE CITY, UT 84106

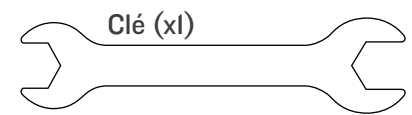
TRAEGERGRILLS.COM

LISTE DE PIÈCES

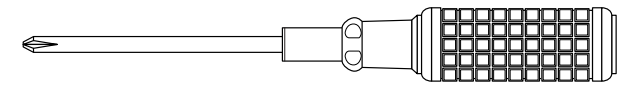


PIÈCES EMBALLÉES NÉCESSAIRES

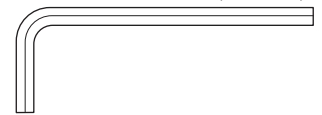
- A** Boulons : Tête creuse 5/16-18 (8 pièces)

- B** Rondelles : 5/16" (16 pièces)

- C** Rondelles élastiques : 5/16" (8 pièces)

- D** Écrous hexagonaux : 5/16-18 (8 pièces)

- E** Boulons : 1/4-20x.6 (8 pièces)

- F** Boulons : 1/4-20x1.25 (2 pièces)

- G** Rondelles en acier inoxydable : 1/4" (4 pièces)

- H** Rondelles Mica (2 pièces)

- I** Boulons en acier inoxydable : 1/4-20x.5 (4 pièces)




Tournevis (1 pièce)



Clé hexagonale (1 pièce)



Matériel facultatif :
Pack de 6

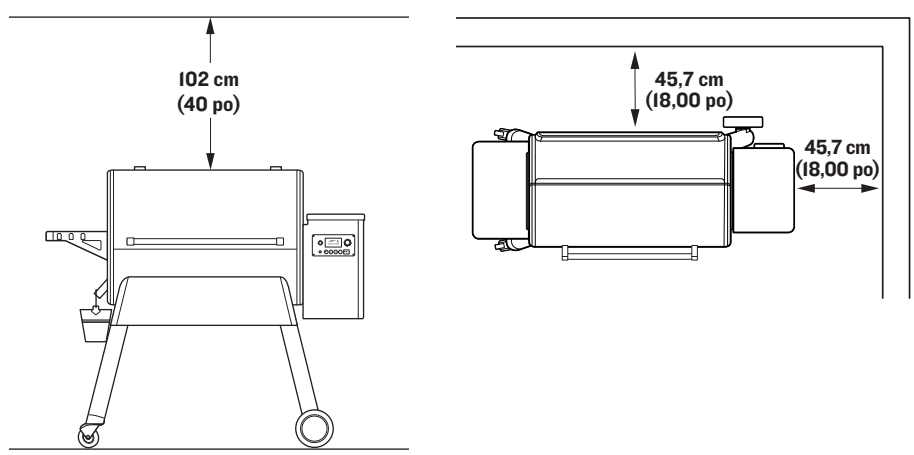


AVERTISSEMENT!

- Lors de l'utilisation de ce barbecue sous des combustibles placés en hauteur, un **MINIMUM** de 102 cm (40 pouces) est requis.
- Lors du fonctionnement du barbecue, maintenir une distance **MINIMALE** de 45,7 cm (18 po) entre le barbecue et un combustible.

IMPORTANT!

- Le barbecue est très lourd. **DEUX** personnes sont toujours nécessaires pour soulever le barbecue.



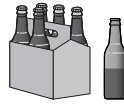
**PRENEZ LE PACK DE 6, ATTRAPEZ LES OUTILS ET RÉGLEZ LA RADIO.
C'EST BIENTÔT LE MOMENT TRAEGER.**

LIRE L'INTÉGRALITÉ DES INSTRUCTIONS AVANT D'INSTALLER ET D'UTILISER LE BARBECUE

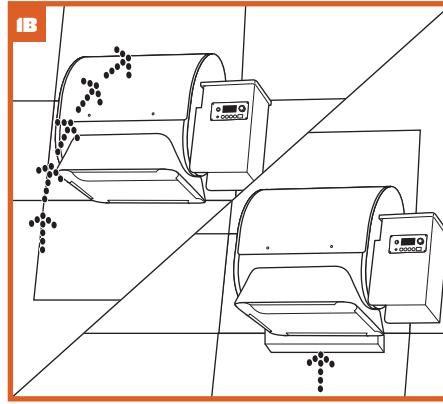
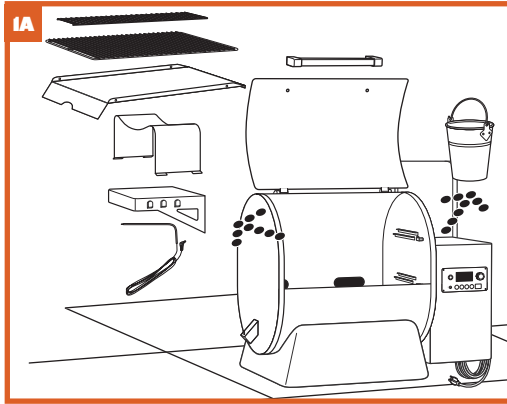
Traeger est plus amusant entre amis ! (Non, réellement, il faut deux personnes pour lever le barbecue.)

1 RETIRER LES PIÈCES ET L'EMBALLAGE DU BARBECUE

REMARQUE : nous vous recommandons d'assembler le barbecue sur une surface propre et plate car vous aurez parfois besoin de le coucher lors du montage.



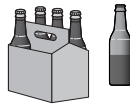
POUR CELA, DEUX PERSONNES SONT NÉCESSAIRES. REMARQUE : nous vous recommandons d'utiliser l'emballage pour caler le barbecue afin de faciliter la fixation des pieds.



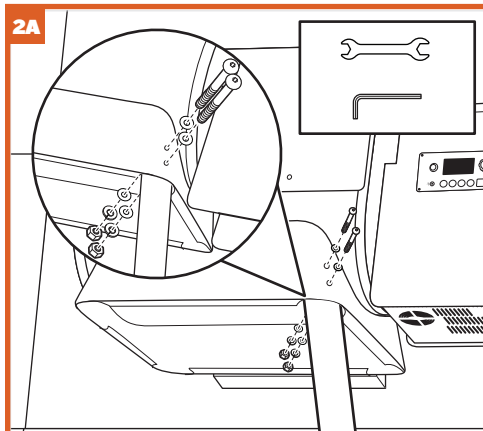
Dans cette étape : 1

2 INSTALLER LES PIEDS ET LES RENFORTS

LE BARBECUE EST LOURD. DEUX PERSONNES SONT NÉCESSAIRES POUR LE LEVER.

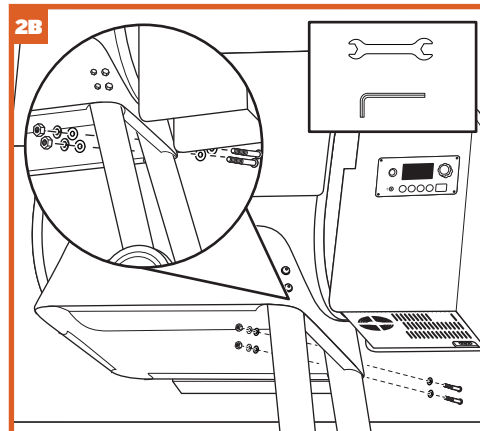


REMARQUE : lors du serrage des pieds sur le corps du barbecue, les attaches se montent dans cet ordre : A B Pied B C D



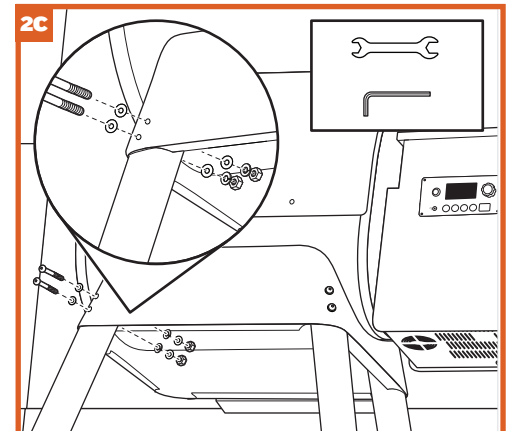
Dans cette étape : 2

A x 2 B x 4 C x 2 D x 2



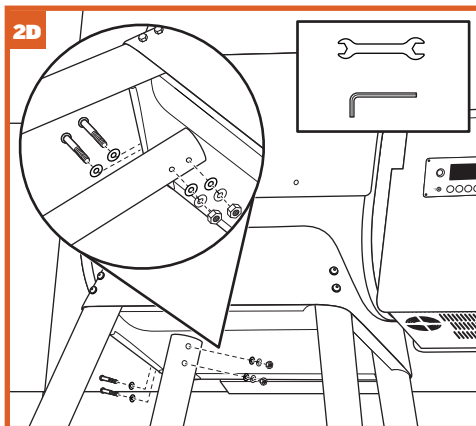
Dans cette étape : 3

A x 2 B x 4 C x 2 D x 2



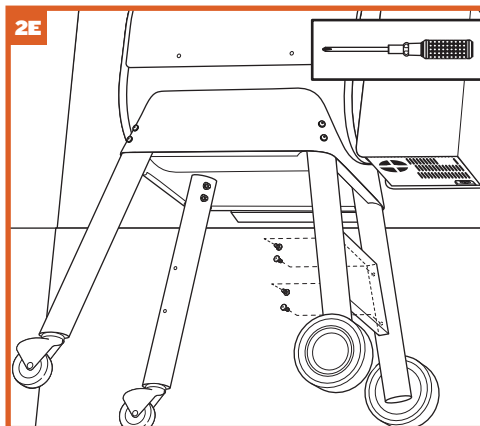
Dans cette étape : 4

A x 2 B x 4 C x 2 D x 2

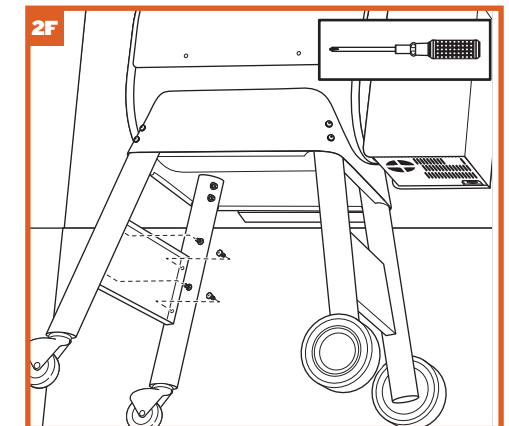


Pendant cette étape : 5

A x 2 B x 4 C x 2 D x 2



Dans cette étape : 6 + E x 4

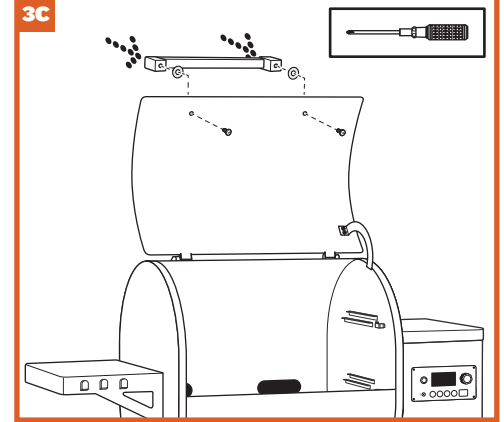
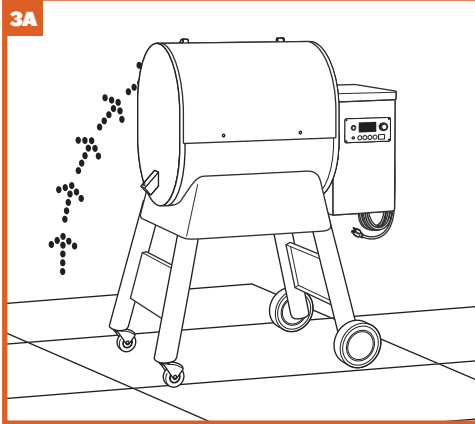
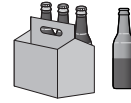


Dans cette étape : 6 + E x 4



3 FIXER LA TABLETTE LATÉRALE ET LA POIGNÉE DU BARBECUE

POUR CELA, DEUX PERSONNES SONT NÉCESSAIRES.



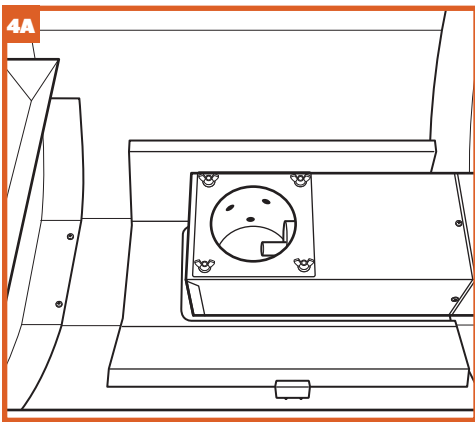
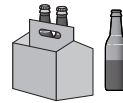
Dans cette étape : 7

I x 4 G x 4

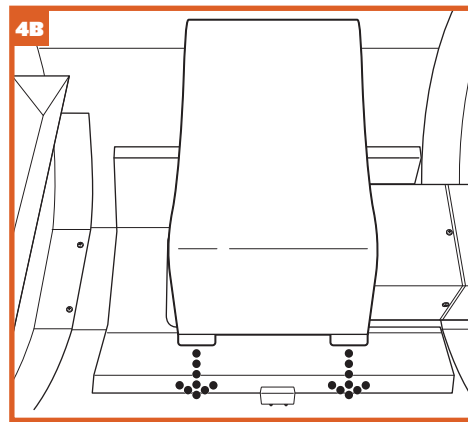
Dans cette étape : 8

F x 2 H x 2

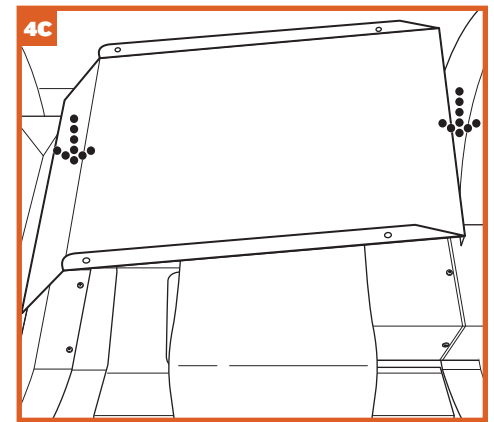
4 PLACER LE DÉFLECTEUR ET LE BAC RÉCEPTEUR



Dans cette étape : 9

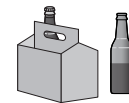


Dans cette étape : 9

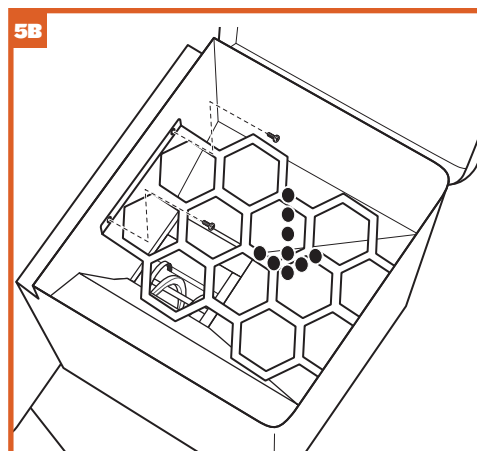


Dans cette étape : 10

5 PLACER LES GRILLES DU BARBECUE, LE SEAU, ET LA GRILLE DE TRÉMIE



Dans cette étape : 11 12 13



Dans cette étape : 15

VOUS ÊTES PRÊT POUR UTILISER VOTRE BARBECUE ET VOTRE PREMIER MOMENT TRAEGER !

Consulter le manuel du propriétaire pour les instructions d'utilisation.





REMARQUES





REMARQUES





BIENVENUE DANS LA RÉVOLUTION AU FEU DE BOIS

TIREZ LE MEILLEUR PROFIT DE VOTRE BARBECUE

WiFIRE vous donne la liberté de griller à tout moment et n'importe où car il vous permet de modifier la température, contrôler les temps de cuisson et bien d'autres choses depuis votre téléphone connecté. Il vous suffit de télécharger l'application Traeger pour connecter votre barbecue à votre téléphone et votre réseau domestique. Pour en savoir plus sur WiFIRE, l'application Traeger et d'autres manières de se connecter, rendez-vous sur traegergrills.com/wifire.

GRANULES DE BOIS DUR

Chez Traeger, le goût, c'est notre affaire. C'est pourquoi nous créons nos propres granules 100 % bois dur, pour s'assurer que seul le bois de meilleure qualité est utilisé pour donner de la saveur à vos aliments et pour qu'il brûle de la manière la plus efficace et fiable. Nos granules sont conçus exclusivement pour fonctionner avec notre contrôleur unique Grilling Logic. Malheureusement, si vous utilisez d'autres marques de granules, nous ne pouvons pas garantir les mêmes résultats, c'est pourquoi nous recommandons toujours d'utiliser nos granules pour une expérience optimale.

RECETTES

Et passons maintenant à la meilleure partie : la nourriture. Laissez-vous inspirer par nos créations culinaires, du Défi poulet de Traeger et la tarte aux pommes fumée aux cocktails fumés et aux petites bombes aux jalapeños, trouvez des recettes pour toutes les occasions grâce à l'application Traeger. De plus, avec GrillGuide vous pourrez contrôler encore davantage de recettes grâce à l'aide pas à pas dans tout le cycle de cuisson. Vous trouverez toutes ces recettes et bien d'autres choses dans l'application Traeger ou sur traegergrills.com/recipes.

SÉCURITÉ ET ENTRETIEN

Un nettoyage régulier de votre barbecue évitera des dépôts de graisse tout en garantissant des températures et des performances optimales. S'assurer que votre barbecue est propre n'a jamais été aussi facile grâce aux produits Traeger comme notre bac récepteur à graisse et notre seau à graisse ainsi que notre nettoyant naturel. N'oubliez pas que votre barbecue devient très chaud ; laissez-le toujours à bonne distance de votre maison et de tout produit inflammable. Nous vous recommandons de laisser un espace libre d'au moins 45 centimètres (18 pouces) de chaque côté et de 102 cm (40 pouces) au-dessus.



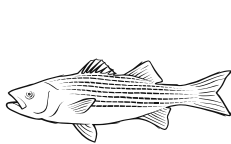
TÉLÉCHARGEZ L'APPLICATION TRAEGER



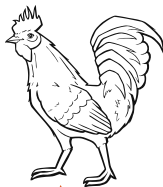
GUIDE GRANULES

TRAERGER BOIS DUR	BON EN TOUTES CIRCONSTANCES. PARFAIT POUR :							
	BŒUF	POULET	PORC	AGNEAU	FRUITS DE MER	CUISSON AU FOUR	LÉGUMES	GIBIER SAUVAGE
AULNE								
POMMIER								
CERISIER								
CARYER								
ÉRABLE								
MESQUITE								
CHÊNE								
PACANIER								
MÉLANGE GIBIER								
MÉLANGE DINDE								
MÉLANGE BŒUF DU TEXAS								
MÉLANGE SIGNÉ								
MÉLANGE SUMMER SHANDY								

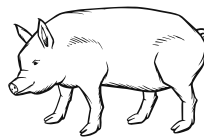
GUIDE DE TEMPÉRATURE INTERNE



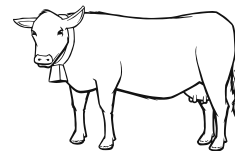
POISSON
63 °C



VOLAILLE
74 °C



PORC
63 °C
EFFILOCHÉ : 96 °C



BŒUF
SAIGNANT : 52 °C CUIT : 68 °C
À POINT : 57 °C BIEN CUIT : 71 °C
DEMI-ANGLAIS : 63 °C POITRINE DE BŒUF : 96 °C

Téléchargez l'application Traeger pour accéder à des centaines de recettes gratuites au feu de bois aussi bien pour des plats principaux que des entrées, des desserts et même quelques cocktails fumants. Disponible pour iOS et Android.

Suivez Traeger pour être au courant des derniers produits, gagner des cadeaux, apprendre des astuces de nos pros et recevoir une recette toute nouvelle chaque jour, 365 jours par an.



@TRAERGERGRILLS | @TRAERGERRECIPES

© Traeger Pellet Grills, LLC. 2018