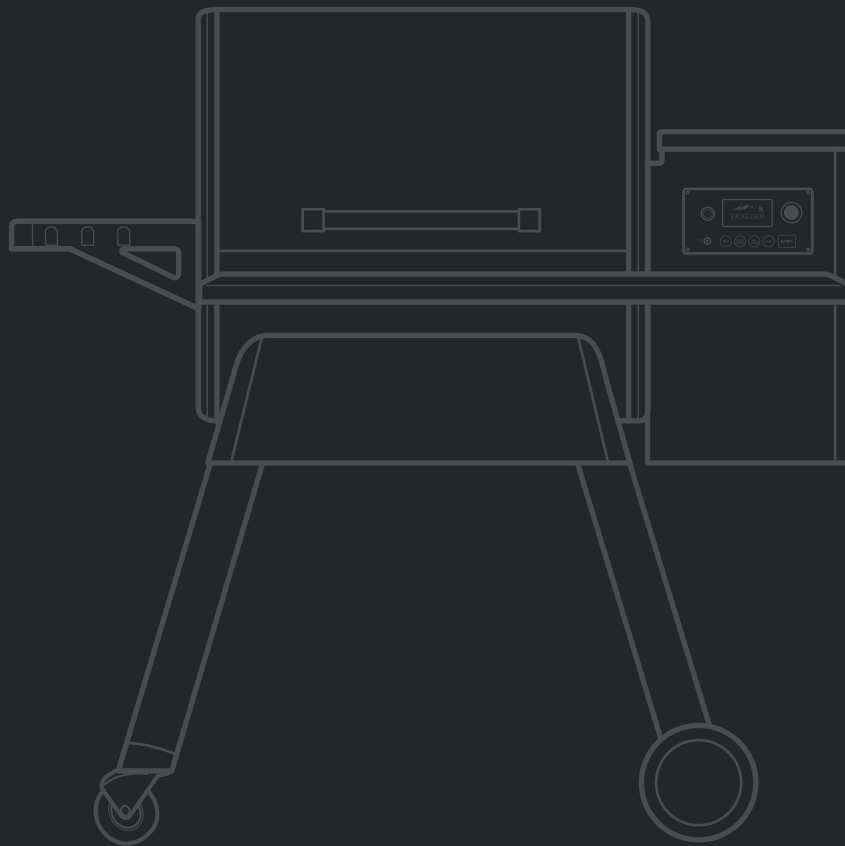




# TIMBERLINE

— 850/1300 —  
GUIDE DE MONTAGE



Lire tout le manuel avant l'installation et l'utilisation de cet appareil à combustion de granulés. Le non-respect de ces instructions peut entraîner des dommages matériels, des blessures corporelles ou même le décès. Contactez les responsables locaux des secteurs du bâtiment et de la prévention des incendies concernant les restrictions et les normes d'installation dans votre région.

**LE NON-RESPECT DU MAINTIEN DE L'ESPACE REQUIS ENTRE LES MATÉRIAUX COMBUSTIBLES CONSTITUE L'UNE DES PRINCIPALES CAUSES D'INCENDIE. IL EST EXTRÊMEMENT IMPORTANT D'INSTALLER CE PRODUIT CONFORMÉMENT AUX PRÉSENTES INSTRUCTIONS. CONSERVER CES INSTRUCTIONS.**

#### AVERTISSEMENT !

DE NOMBREUSES PIÈCES DU BARBECUE DEVIENNENT TRÈS CHAUDES EN COURS D'UTILISATION. PRENDRE DES PRÉCAUTIONS POUR ÉVITER LES BRÛLURES, PENDANT ET APRÈS UTILISATION, LORSQUE LE BARBECUE EST ENCORE CHAUD.

Ne jamais laisser le barbecue sans surveillance en présence de jeunes enfants.  
Ne jamais déplacer le barbecue lorsqu'il est en fonctionnement.  
Laisser le barbecue refroidir complètement avant de le déplacer ou le transporter.

**TRAEGER PELLET GRILLS LLC  
1215 E. WILMINGTON AVE  
SALT LAKE CITY, UT 84106**

**TRAEGERGRILLS.COM**

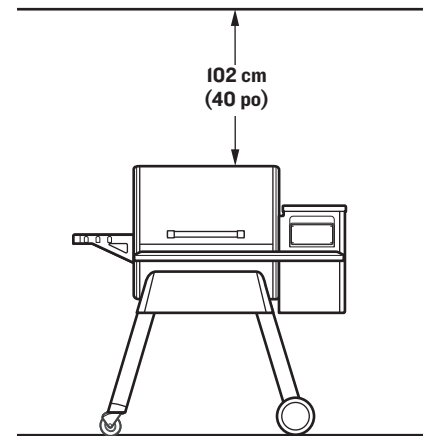
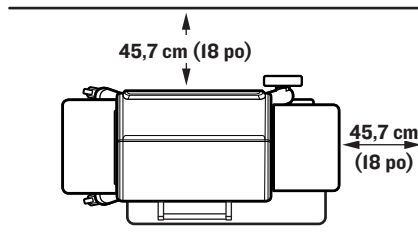
**TFB85WLE/WLEC  
TFBOIWLE/WLEC**

# MISE EN PLACE DU BARBECUE



## AVERTISSEMENT !

- Lors du fonctionnement du barbecue, la distance verticale MINIMALE entre la surface de cuisson et un élément combustible en surplomb est de 102 cm (40 po).
- Lors du fonctionnement du barbecue, maintenir une distance MINIMALE de 45,7 cm (18 po) entre le barbecue et un combustible.

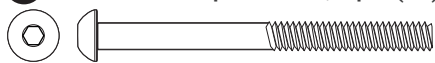


# ÉLÉMENTS DU BARBECUE

## MATÉRIEL

### ÉTAPE 1 (RENFORTS)

**A** Boulon : 5/16 po -18 x 3,6 po (x8)



**B** Rondelle : 5/16 po (x16)



**C** Rondelle élastique : 5/16 po (x8)



**D** Écrou hexagonal : 5/16 po -18 (x8)



### ÉTAPE 2 (RENFORTS DE PIEDS)

**E** Boulon : 1/4 po -20 x 0,6 po (x8)



### ÉTAPE 3 (TABLETTE LATÉRALE)

**F** Vis en acier inoxydable : 1/4 po -20 x 0,6 po (x4)



**G** Rondelle en acier inoxydable : 1/4 po (x4)



### ÉTAPE 4 (TABLETTE AVANT)

**F** Vis en acier inoxydable : 1/4 po -20 x 0,6 po (x6)



**G** Rondelle en acier inoxydable : 1/4 po (x6)



### ÉTAPE 5 (POIGNÉE)

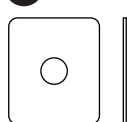
**H** Boulon : 1/4 po -20 x 1,5 po (x2)



**G** Rondelle : 1/4 po (x2)

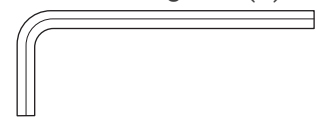


**J** Isolant thermique (x2)

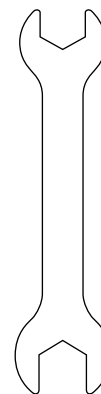


## OUTILS INCLUS

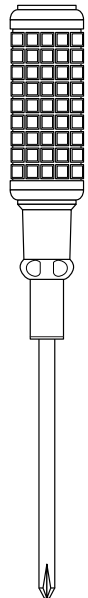
Clé hexagonale (x1)



Clé (x2)

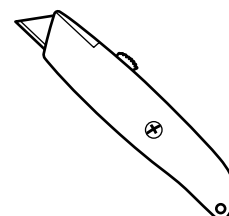


Tournevis (x1)



## OUTILS RECOMMANDÉS (non inclus)

Cutter ou ciseaux



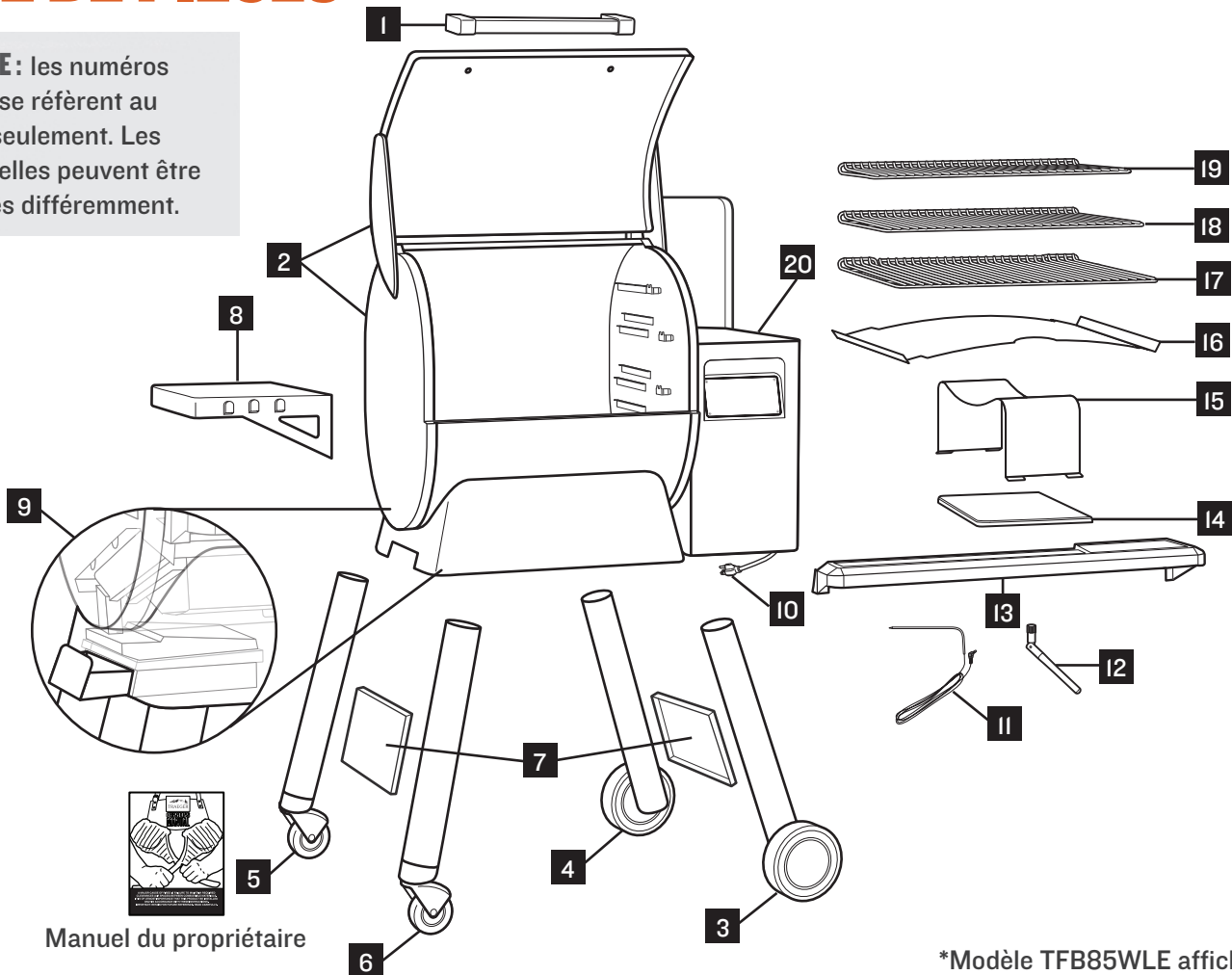
Matériel facultatif :

Pack de 6



# LISTE DE PIÈCES\*

**REMARQUE :** les numéros indiqués se réfèrent au schéma seulement. Les pièces réelles peuvent être étiquetées différemment.



Manuel du propriétaire

\*Modèle TFB85WLE affiché

| PIÈCE N° | DESCRIPTION                          |
|----------|--------------------------------------|
| 1        | Poignée du couvercle du barbecue     |
| 2        | Carrosserie et couvercle du barbecue |
| 3 4      | Pieds à roues tout-terrain           |
| 5 6      | Pieds à roulette verrouillables      |
| 7        | Renforts de pieds                    |
| 8        | Tablette latérale                    |
| 9        | Système de gestion de la graisse     |
| 10       | Cordon d'alimentation                |
| 11       | Sonde thermique                      |

| PIÈCE N° | DESCRIPTION                   |
|----------|-------------------------------|
| 12       | Antenne Wi-Fi                 |
| 13       | Tablette avant                |
| 14       | Planche à découper            |
| 15       | Déflecteur                    |
| 16       | Bac récepteur à graisse       |
| 17       | Grille du barbecue inférieure |
| 18       | Grille du barbecue centrale   |
| 19       | Grille du barbecue supérieure |
| 20       | Ensemble trémie à granulés    |

PRENEZ LE PACK DE 6 BIÈRES, LES OUTILS ET METTEZ DE LA MUSIQUE  
**C'EST PRESQUE  
 L'HEURE DE GRILLER AVEC  
 LE BARBECUE TRAEGER**



**EXPLOITEZ TOUTE LA PUISSANCE DE VOTRE BARBECUE  
 AVEC L'APPLICATION TRAEGER**

L'APPLICATION PERMET D'ACCÉDER AUX INSTRUCTIONS DE MONTAGE, ASTUCES D'ALLUMAGE INITIAL, FAQ ET CONSEILS D'UTILISATION ET D'ENTRETIEN.  
**TÉLÉCHARGEZ L'APPLICATION TRAEGER OU ALLEZ À  
[WWW.TRAEGERGRILLS.COM/APP](http://WWW.TRAEGERGRILLS.COM/APP) POUR EN SAVOIR PLUS**

traegergrills.com | 3

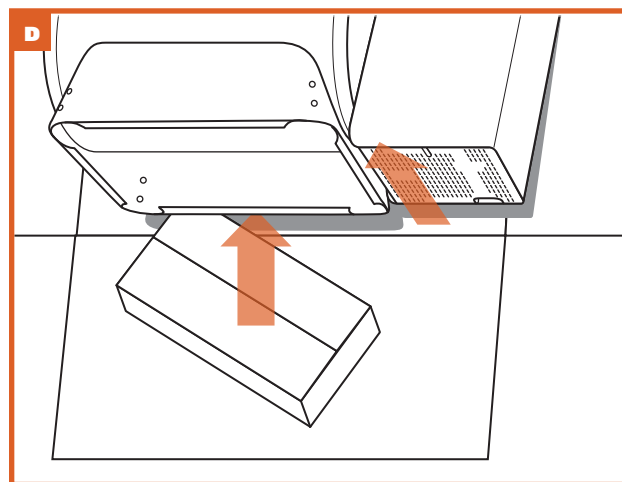
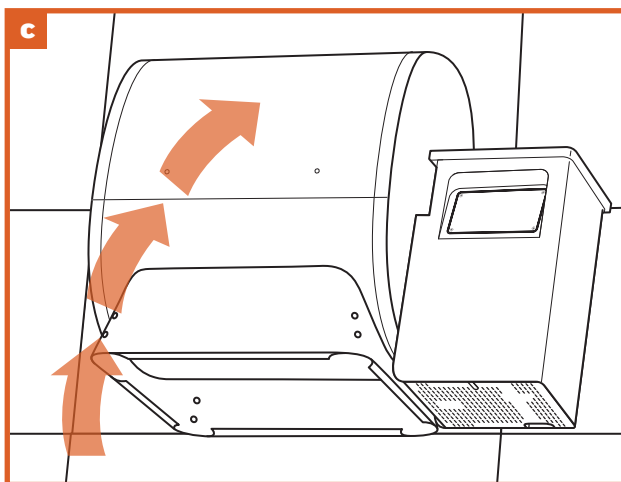
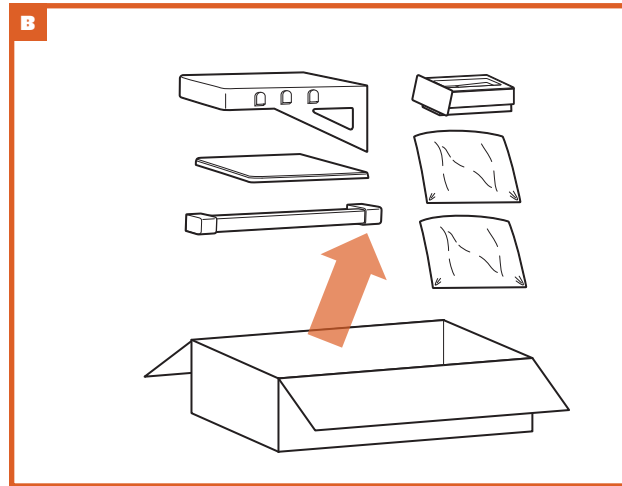
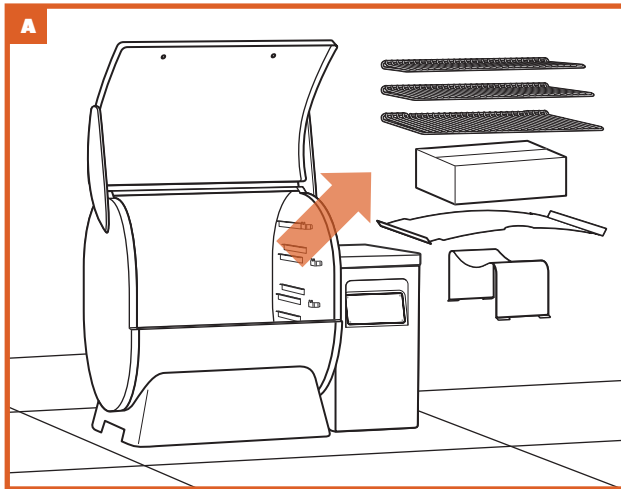
# LIRE TOUTES LES INSTRUCTIONS AVANT D'INSTALLER ET D'UTILISER LE BARBECUE

Cuisiner avec un barbecue Traeger c'est plus amusant avec des amis ! (Non, c'est vrai, deux personnes sont nécessaires pour soulever le barbecue.)

## AVANT LE MONTAGE : RETIRER LES PIÈCES ET L'EMBALLAGE DU BARBECUE

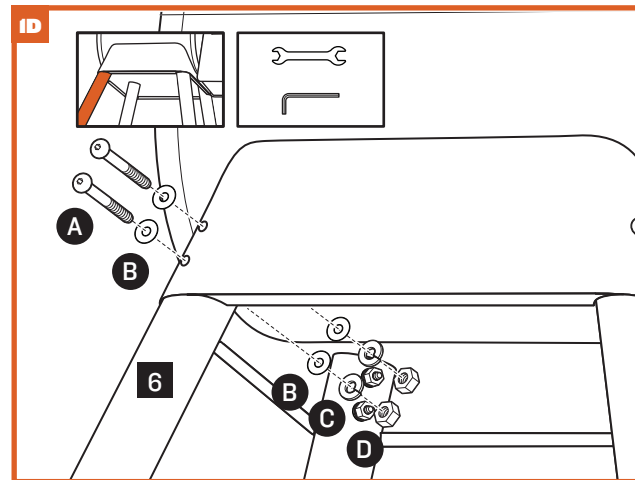
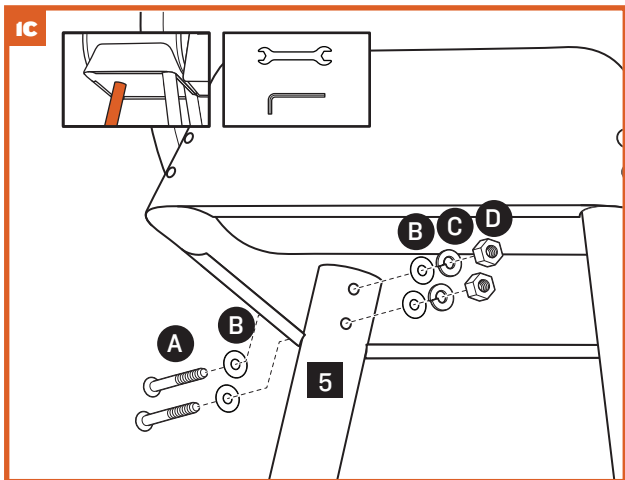
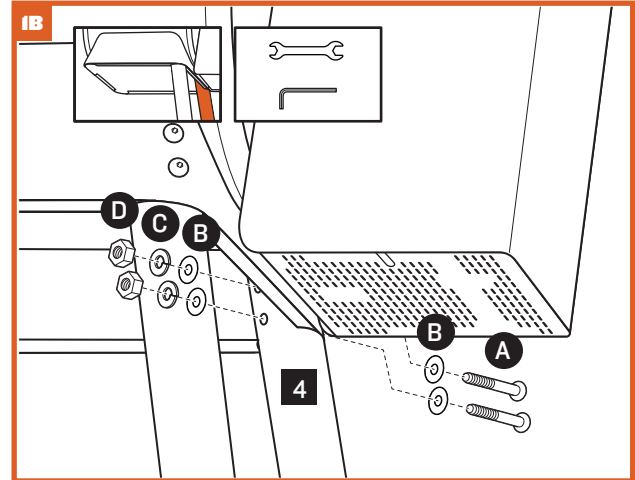
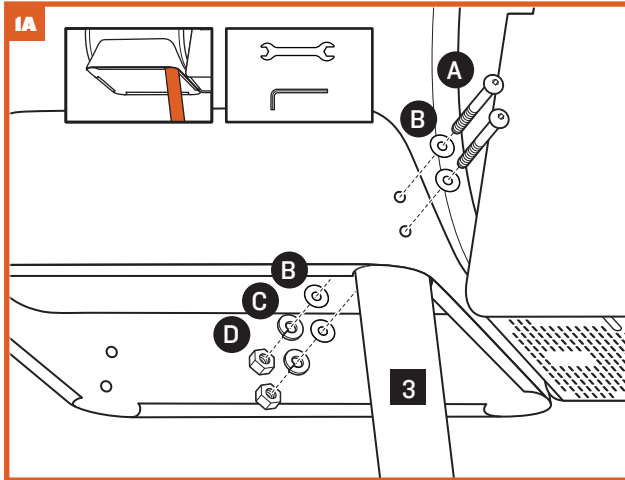
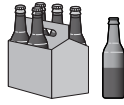
**REMARQUE :** nous vous recommandons d'assembler le barbecue sur une surface propre et plate car vous aurez parfois besoin de le coucher lors du montage.

**POUR CELA, DEUX PERSONNES SONT NÉCESSAIRES.**  
**REMARQUE :** nous vous recommandons d'utiliser les matériaux d'emballage pour caler le barbecue afin de faciliter la fixation des pieds.

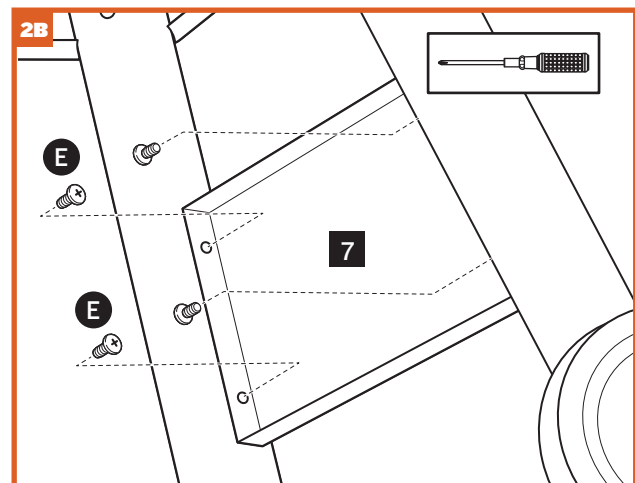
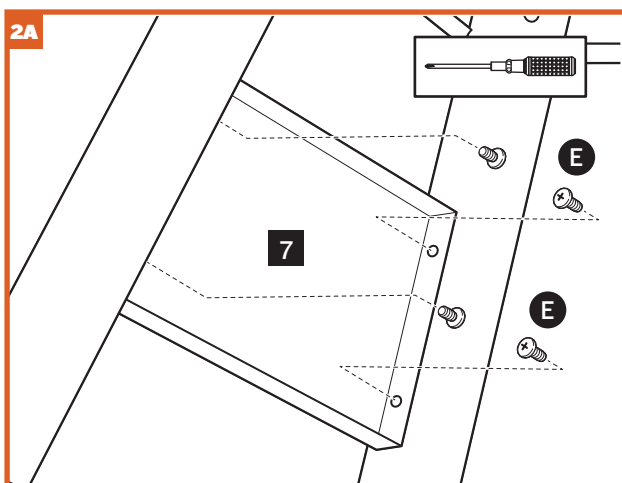
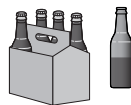




# I INSTALLATION DES PIEDS

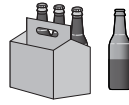


# 2 INSTALLATION DES RENFORTS

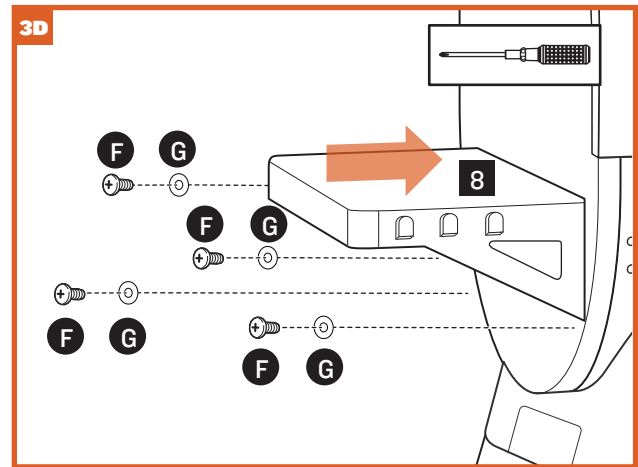
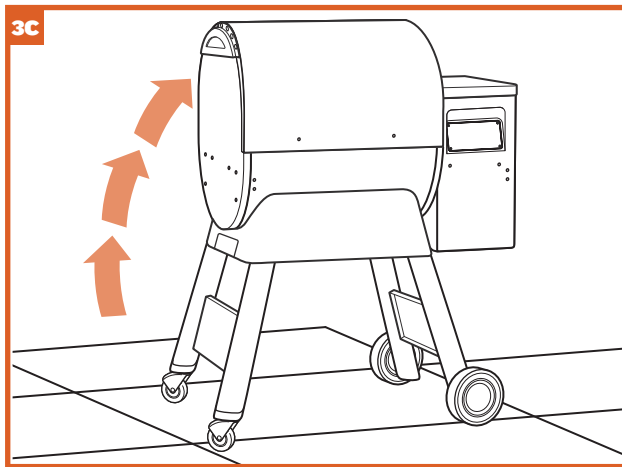
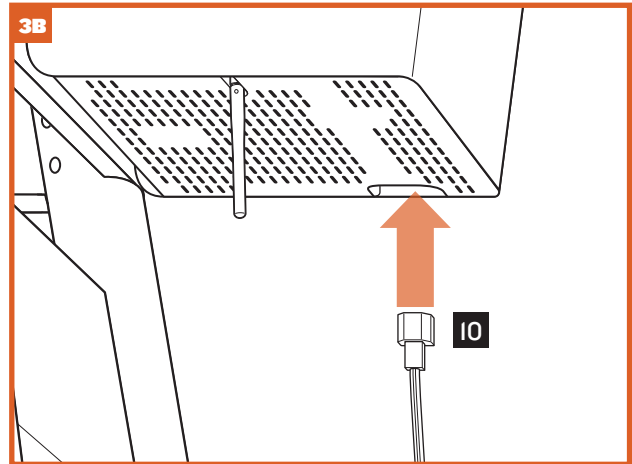
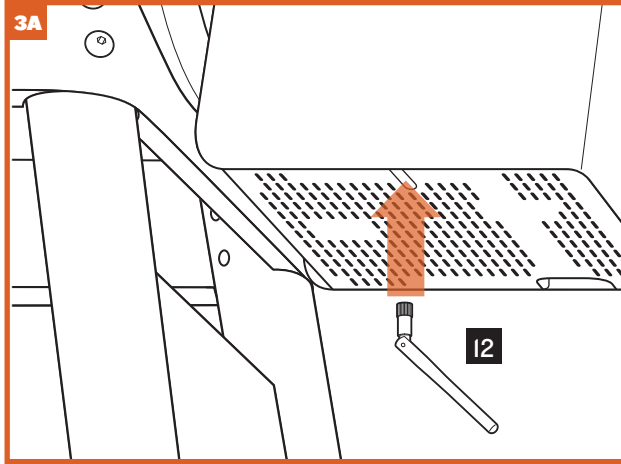




### 3 INSTALLATION DE L'ANTENNE WI-FI, DU CORDON D'ALIMENTATION ET DE LA TABLETTE LATÉRALE

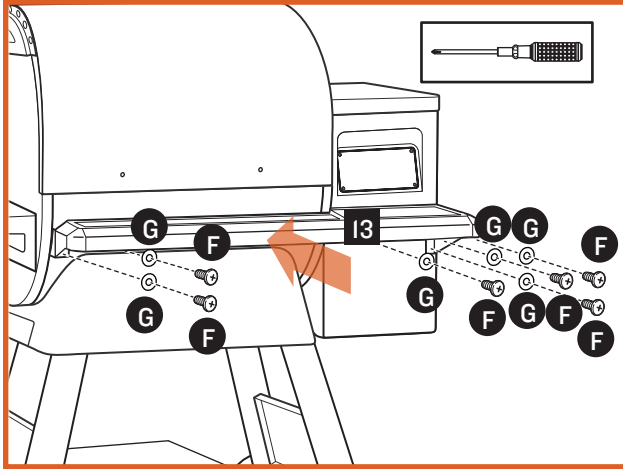
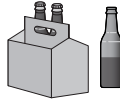


POUR CELA, DEUX PERSONNES SONT NÉCESSAIRES.

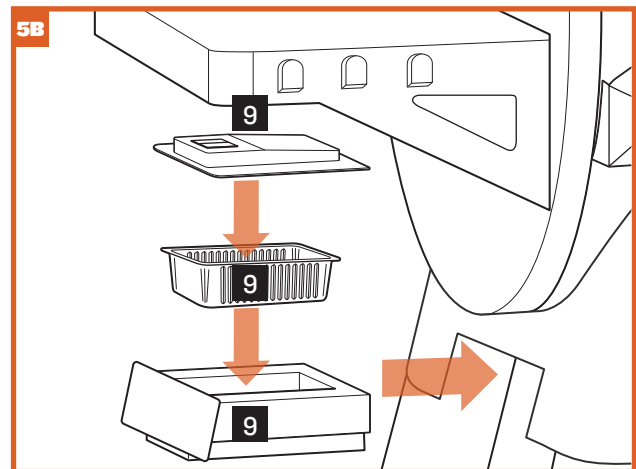
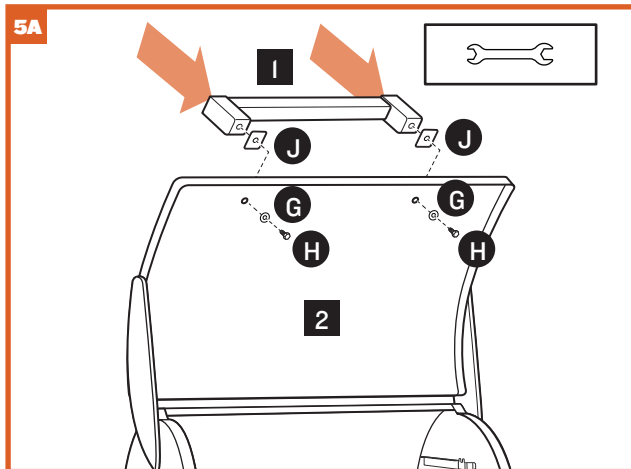
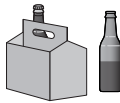




## 4 INSTALLATION DE LA TABLETTE AVANT

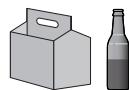


## 5 INSTALLATION DE LA POIGNÉE ET DU BAC À GRAISSE AVEC LE REVÊTEMENT

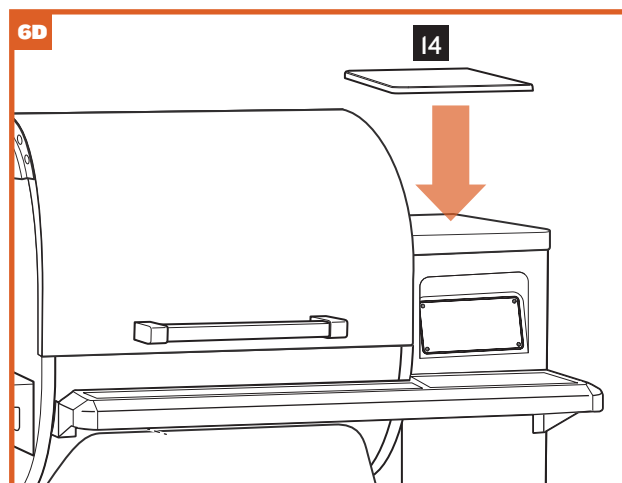
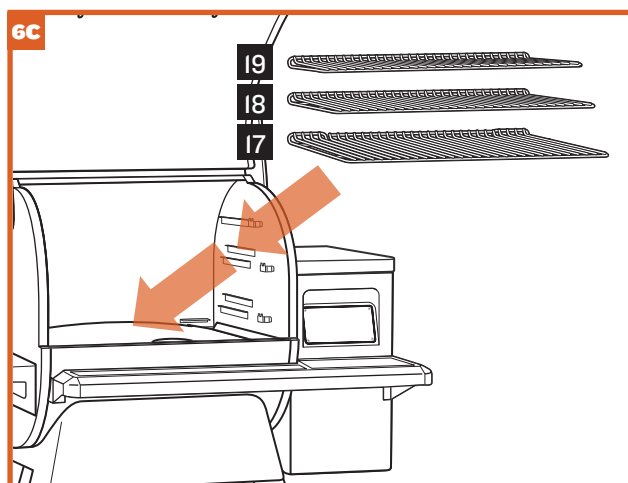
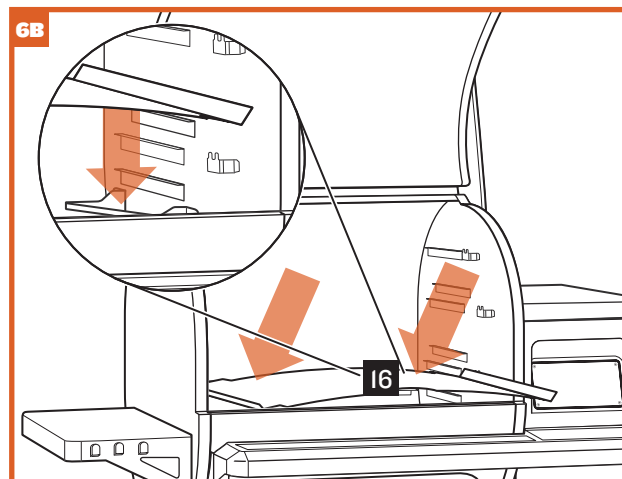
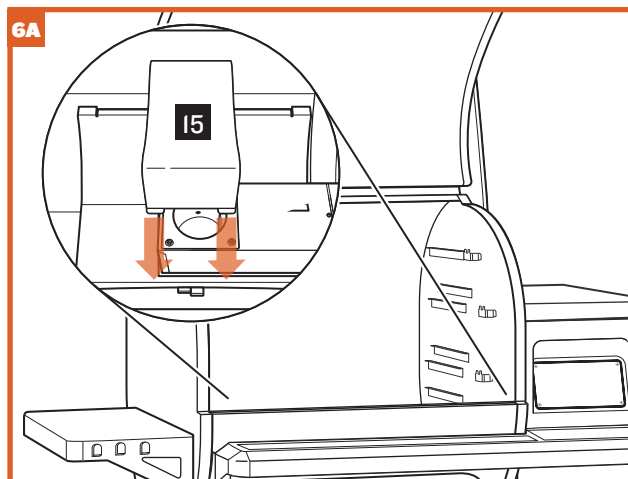




## 6 ASSEMBLAGE DES ÉLÉMENTS INTERNES



**REMARQUE :** retirer tous les matériaux d'emballage restants des éléments du barbecue, de la carrosserie et de la trémie à granulés.



**REMARQUE :** ne pas oublier d'enlever le film protecteur en plastique du panneau de commande avant utilisation.

## 7 VOUS ÊTES MAINTENANT PRÊT(E) À GRILLER AVEC VOTRE BARBECUE TRAEGER !



Consulter le manuel du propriétaire pour les instructions d'utilisation.







# REMARQUES :



# REMARQUES :





# BIENVENUE DANS LA RÉVOLUTION AU FEU DE BOIS

## TIREZ LE MEILLEUR PROFIT DE VOTRE BARBECUE

WiFiRE vous donne la liberté de griller à tout moment et n'importe où car il vous permet de modifier la température, contrôler les temps de cuisson et bien d'autres choses depuis votre téléphone connecté. Il vous suffit de télécharger l'application Traeger pour connecter votre barbecue à votre téléphone et votre réseau domestique. Pour en savoir plus sur WiFiRE, l'application Traeger et d'autres manières de se connecter, rendez-vous sur [traegergrills.com/app](http://traegergrills.com/app).

## GRANULES DE BOIS DUR

Chez Traeger, le goût, c'est notre affaire. C'est pourquoi nous créons nos propres granules 100 % bois dur, pour s'assurer que seul le bois de meilleure qualité est utilisé pour donner de la saveur à vos aliments et pour qu'il brûle de la manière la plus efficace et fiable. Nos granules sont conçus exclusivement pour fonctionner avec notre contrôleur unique Grilling Logic. Malheureusement, si vous utilisez d'autres marques de granules, nous ne pouvons pas garantir les mêmes résultats, c'est pourquoi nous recommandons toujours d'utiliser nos granules pour une expérience optimale.

## RECETTES

Et passons maintenant à la meilleure partie : la nourriture. Laissez-vous inspirer par nos créations culinaires, du Défi poulet de Traeger et la tarte aux pommes fumée aux cocktails fumés et aux petites bombes aux jalapeños, trouvez des recettes pour toutes les occasions grâce à l'application Traeger. De plus, avec GrillGuide vous pourrez contrôler encore davantage de recettes grâce à l'aide pas à pas dans tout le cycle de cuisson. Vous trouverez toutes ces recettes et bien d'autres choses dans l'application Traeger ou sur [traegergrills.com/recipes](http://traegergrills.com/recipes).

## SÉCURITÉ ET ENTRETIEN

Un nettoyage régulier de votre barbecue évitera des dépôts de graisse tout en garantissant des températures et des performances optimales. S'assurer que votre barbecue est propre n'a jamais été aussi facile grâce aux produits Traeger comme notre bac récepteur à graisse et notre seau à graisse ainsi que notre nettoyant naturel. N'oubliez pas que votre barbecue devient très chaud ; laissez-le toujours à bonne distance de votre maison et de tout produit inflammable. Nous vous recommandons de laisser un espace libre d'au moins 45,7 centimètres (18 pouces) de chaque côté et de 102 cm (40 pouces) au-dessus.



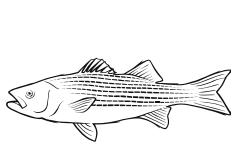
## TÉLÉCHARGEZ L'APPLICATION TRAEGER



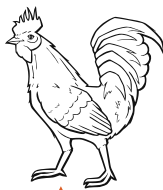
# GUIDE GRANULES

| TRAERGER<br>BOIS DUR  | BON EN TOUTES CIRCONSTANCES. PARFAIT POUR : |        |      |        |               |                 |         |                |
|-----------------------|---|--------|------|--------|---------------|-----------------|---------|----------------|
|                       | BŒUF  | POULET | PORC | AGNEAU | FRUITS DE MER | CUISSON AU FOUR | LÉGUMES | GIBIER SAUVAGE |
| AULNE                 |   |        |      |        |               |                 |         |                |
| POMMIER               |   |        |      |        |               |                 |         |                |
| CERISIER              |   |        |      |        |               |                 |         |                |
| CARYER                |   |        |      |        |               |                 |         |                |
| ÉRABLE                |   |        |      |        |               |                 |         |                |
| MESQUITE              |   |        |      |        |               |                 |         |                |
| CHÊNE                 |   |        |      |        |               |                 |         |                |
| PACANIER              |   |        |      |        |               |                 |         |                |
| MÉLANGE GIBIER        |   |        |      |        |               |                 |         |                |
| MÉLANGE DINDE         |   |        |      |        |               |                 |         |                |
| MÉLANGE BŒUF DU TEXAS |   |        |      |        |               |                 |         |                |
| MÉLANGE SIGNÉ         |   |        |      |        |               |                 |         |                |
| MÉLANGE SUMMER SHANDY |   |        |      |        |               |                 |         |                |

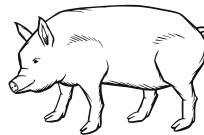
# GUIDE DE TEMPÉRATURE INTERNE



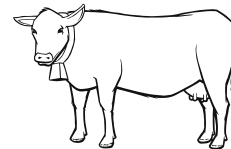
**POISSON**  
63 °C



**VOLAILE**  
74 °C



**PORC**  
63 °C  
EFFILOCHÉ : 96 °C



**BŒUF**  
SAIGNANT : 52 °C    CUIT : 68 °C  
À POINT : 57 °C    BIEN CUIT : 71 °C  
DEMI-ANGLAIS : 63 °C    POITRINE DE BŒUF : 96 °C

Téléchargez l'application Traeger pour accéder à des centaines de recettes gratuites au feu de bois aussi bien pour des plats principaux que des entrées, des desserts et même quelques cocktails fumants. Disponible pour iOS et Android.

Suivez Traeger pour être au courant des derniers produits, gagner des cadeaux, apprendre des astuces de nos pros et recevoir une recette toute nouvelle chaque jour, 365 jours par an.



@TRAERGERGRILLS | @TRAERGERRECIPES

© Traeger Pellet Grills, LLC. 2018