



NOTICE DE MONTAGE

Coffre à granulés rond essentiel

RGVME13

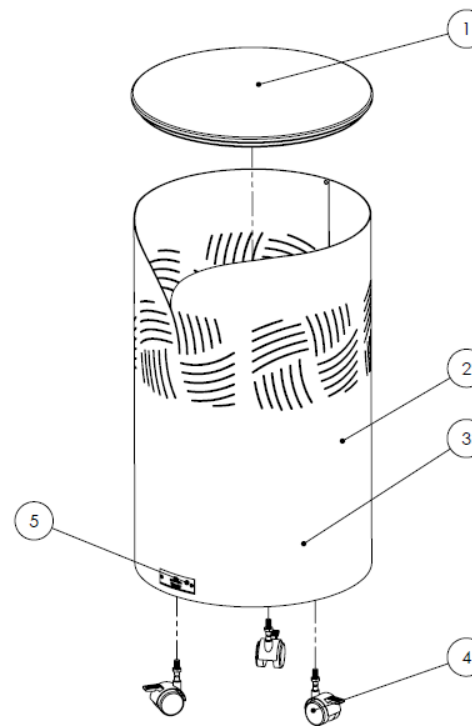


Merci d'avoir acheté ce Coffre à granulés LE MARQUIER© labellisé
Origine France Garantie
Consultez la notice avant l'utilisation

30 RUE AMBROISE 1 | 40 390 ST MARTIN DE SEIGNANX (France)
Tél +33 (0)5 59 56 60 70 - Fax +33 (0)5 59 56 10

<u>Numéro</u>	<u>Réfèrence</u>	<u>Description</u>	<u>Qt</u>
1	COM0288	Couvercle Bambou	1
2	1237001B	Corps	1
3	1237002B	Socle	1
4	COM0209	Roues	3
5	IDE0004	Plaquette LM	1

ATTENTION : Ne pas s'asseoir sur le couvercle !



Pour toute réclamation

Contactez notre Service Après-ventes par email sav@lemarquier.com